

- kvalita
- variabilita
- spolehlivost



# Produktový katalog

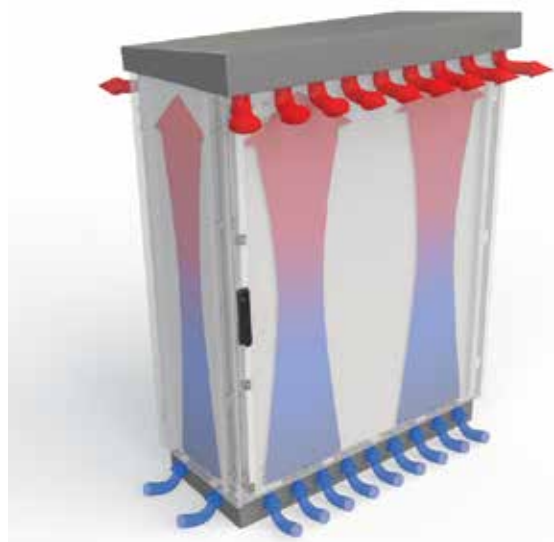
# Venkovní skříně outTEG

Nedělejte žádné kompromisy a využijte výhod naší nové řady venkovních skříní outTEG. Díky kompaktnímu designu, praktickému konstrukčnímu řešení a klimatizačnímu systému outTEG splňuje náročné požadavky zákazníků pro použití v extrémních venkovních podmínkách. Perforace rámu spolu se širokou škálou příslušenství nabízí neomezené možnosti instalací. Použitím našich ventilátorů, chladicích jednotek, výměníků tepla a topných těles zabezpečíte příznivé a stabilní vnitřní klima.

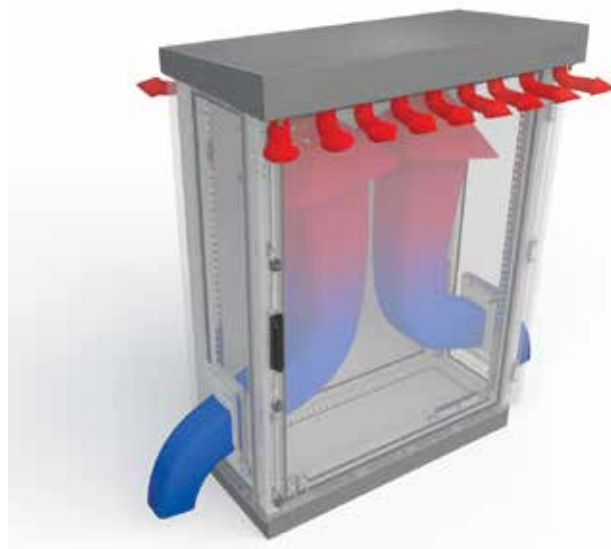
## Venkovní skříně outTEG nabízíme v několika provedeních:

- **outTEG I Single - jednovrstevné provedení skříně** s jednoduchou konstrukcí zajistí základní ochranu instalovaného zařízení proti nepříznivému vlivu počasí a korozi.
- Hledáte-li komplexnější řešení, doporučujeme **outTEG II Double - dvouvrstevné provedení skříně** s přirozeným prouděním vzduchu mezi stěnami. Tuto ventilaci umožňuje perforace ve spodní a horní hraně jednotlivých dílů po celém obvodu pláště. Řešení outTEG II společně s našimi klimatizačními jednotkami umožňuje dosažení lepšího tepelného komfortu instalovaných komponent, proto je vhodné pro instalace i v extrémních venkovních podmínkách.
- Pokud si nevyberete z naší standardní nabídky, rádi pro Vás připravíme řešení podle Vašich individuálních požadavků.

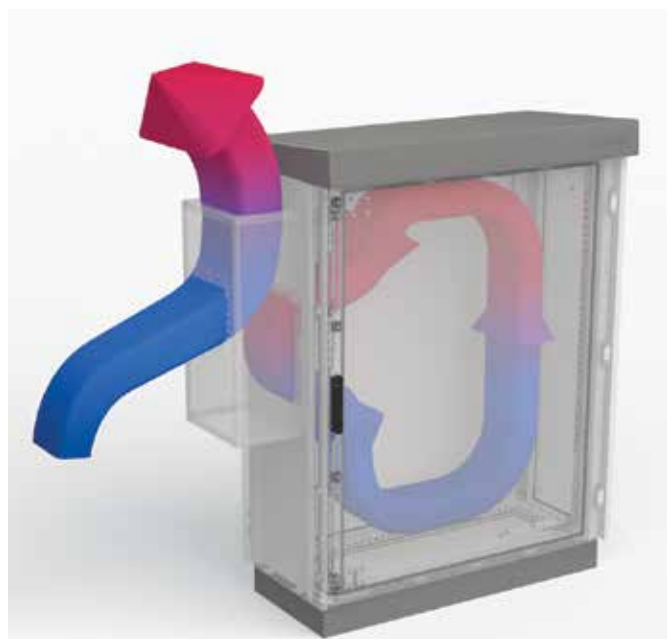
### Přirozené proudění vzduchu



### Nucená ventilace pomocí ventilátorů



### Chladicí jednotky nebo výměníky tepla vzduch/vzduch



### Chladicí jednotky s funkcí free-cooling



# HLAVNÍ VÝHODY



- Jednoduchá, praktická a funkční konstrukce skříně
- Nejvyšší ochrana proti korozi
- Svařovaný nerezový rám (tl. materiálu 2 mm) se systémovým děrováním 25 mm
- Tělo skříně tvoří odnímatelné hliníkové díly (dveře, střeška, bočnice a zadní panel)
- Polyesterový práškový lak s UV ochranou
- PUR neporézní těsnění – vhodné i pro extrémní rozsah teplot
- IP55 ochrana proti prachu a vodě
- Mechanická odolnost IK10
- Ochrana proti vandalismu
- Kompaktní design = žádný přístupový bod pro vypáčení
- Transportní oka pro přepravu jeřáblem
- Vysoká stabilita během zemětřesení (splňuje testy podle Bellcore)



**Konstrukce rámu – svařovaný**  
2 mm nerezový profil se systémovým děrováním



**PUR neporézní těsnění – vhodné**  
i pro extrémní rozsah teplot od -40 °C  
do +60 °C



**Uchycení pláště pomocí klipů,**  
které zajistí maximální tlak  
na těsnění



**Ochrana proti vandalismu – přístup**  
k demontáži střešky, bočnic a zadního  
panelu je pouze z vnitřního prostoru  
skříně. Dveře jsou vybaveny skrytými  
pantý a kompaktní kovovou klikou.

# outTEG II Double Natural



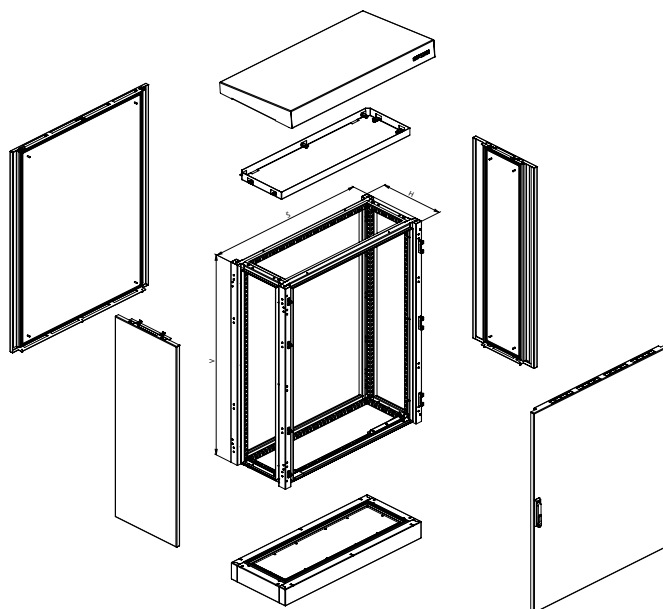
## Rozsah dodávky:

- Kompletně smontovaná dvouplášťová venkovní skříň
- Ventilace – přirozené proudění vzduchu díky perforaci ve spodní a horní hraně jednotlivých dílů po celém obvodu pláště
- Odnímatelné bočnice a zadní panel
- Odnímatelná střeška s přirozeným prouděním vzduchu
- Přední dveře s vícebodovým zamykáním, zámek 333, dvevní stop, jednoduchá změna otvírání dveří z pravých na levé
- 100 mm podstavec
- Vertikální montážní lišty s 25 mm systémovým děrováním
- Plné kabelové dno
- Transportní oka

## Specifikace:

- Materiál: bočnice, zadní panel, dveře, střeška: 2 mm hliník AlMg3
- Materiál: rám, podstavec: 2 mm nerezový plech
- Barva opláštění skříň: RAL 7035 (světle šedá)
- Barva střešky, podstavce: RAL 7046 (tmavě šedá)
- Stupeň krytí: IP55 dle EN 60529

Informace o zkouškách seismické způsobilosti podle Bellcore (GR 63-CORE) pro zónu zemětřesení 4 a podle ČSN EN 61587-2 na vyžádání.



## outTEG dvouplášťová, jednodveřová skříň, výška 1000 a 1200 mm

Výška v U	Balení	21 U	21 U	21 U	25 U	25 U	25 U	25 U	25 U	25 U
Výška v mm		1000	1000	1000	1200	1200	1200	1200	1200	1200
Šířka v mm		600	600	800	600	800	800	1000	1000	1000
Hloubka v mm		500	700	700	600	500	600	400	500	700
Objednací číslo	1 ks	OMR-DN-100605	OMR-DN-100607	OMR-DN-100807	OMR-DN-120606	OMR-DN-120805	OMR-DN-120806	OMR-DN-121004	OMR-DN-121005	OMR-DN-121007
<b>Příslušenství</b>										
Montážní deska plná	1 ks	IDO-MM-F106	IDO-MM-F106	IDO-MM-F108	IDO-MM-F126	IDO-MM-F128	IDO-MM-F128	IDO-MM-F1210	IDO-MM-F1210	IDO-MM-F1210
Montážní deska poloviční	1 ks	IDO-MM-H106	IDO-MM-H106	IDO-MM-H108	IDO-MM-H126	IDO-MM-H128	IDO-MM-H128	IDO-MM-H1210	IDO-MM-H1210	IDO-MM-H1210
19" a 21" vertikální lišty	1 sada	IDO-MR-V10	IDO-MR-V10	IDO-MR-V10	IDO-MR-V12	IDO-MR-V12	IDO-MR-V12	IDO-MR-V12	IDO-MR-V12	IDO-MR-V12
ETSI vertikální lišty	1 sada	IDO-MR-E10	IDO-MR-E10	IDO-MR-E10	IDO-MR-E12	IDO-MR-E12	IDO-MR-E12	IDO-MR-E12	IDO-MR-E12	IDO-MR-E12
L profil pro vertikální lišty	1 sada	IDO-MR-L5	IDO-MR-L7	IDO-MR-L7	IDO-MR-L6	IDO-MR-L5	IDO-MR-L6	IDO-MR-L4	IDO-MR-L5	IDO-MR-L7
Horizontální lišty	1 sada	viz str. 21								



### outTEG dvouplášťová, jednodveřová skříň, výška 1400 a 1600 mm

Výška v U	Balení	30 U	30 U	30 U	34 U	34 U	34 U	34 U
Výška v mm		1400	1400	1400	1600	1600	1600	1600
Šířka v mm		600	800	800	600	800	800	800
Hloubka v mm		600	500	700	600	500	600	700
<b>Objednací číslo</b>	<b>1 ks</b>	<b>OMR-DN-140606</b>	<b>OMR-DN-140805</b>	<b>OMR-DN-140807</b>	<b>OMR-DN-160606</b>	<b>OMR-DN-160805</b>	<b>OMR-DN-160806</b>	<b>OMR-DN-160807</b>
<b>Příslušenství</b>								
Montážní deska plná	1 ks	IDO-MM-F146	IDO-MM-F148	IDO-MM-F148	IDO-MM-F166	IDO-MM-F168	IDO-MM-F168	IDO-MM-F168
Montážní deska poloviční	1 ks	IDO-MM-H146	IDO-MM-H148	IDO-MM-H148	IDO-MM-H166	IDO-MM-H168	IDO-MM-H168	IDO-MM-H168
19" a 21" vertikální lišty	1 sada	IDO-MR-V14	IDO-MR-V14	IDO-MR-V14	IDO-MR-V16	IDO-MR-V16	IDO-MR-V16	IDO-MR-V16
ETSI vertikální lišty	1 sada	IDO-MR-E14	IDO-MR-E14	IDO-MR-E14	IDO-MR-E16	IDO-MR-E16	IDO-MR-E16	IDO-MR-E16
L profil pro vertikální lišty	1 sada	IDO-MR-L6	IDO-MR-L5	IDO-MR-L7	IDO-MR-L6	IDO-MR-L5	IDO-MR-L6	IDO-MR-L7
Horizontální lišty	1 sada	viz str. 21						

### outTEG dvouplášťová, dvoudveřová skříň, výška 1200, 1400 a 1600 mm

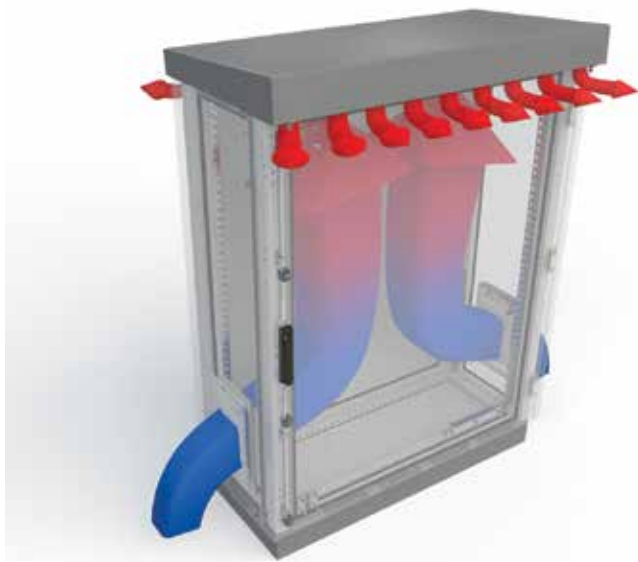
Výška v U	Balení	25U	25U	30 U	30 U	34 U
Výška v mm		1200	1200	1400	1400	1600
Šířka v mm		1200	1200	1200	1200	1200
Hloubka v mm		500	600	500	600	600
<b>Objednací číslo</b>	<b>1 ks</b>	<b>OMR-DN-121205</b>	<b>OMR-DN-121206</b>	<b>OMR-DN-141205</b>	<b>OMR-DN-141206</b>	<b>OMR-DN-161206</b>
<b>Příslušenství</b>						
Montážní deska plná	1 ks	IDO-MM-F1212	IDO-MM-F1212	IDO-MM-F1412	IDO-MM-F1412	IDO-MM-F1612
Montážní deska poloviční	1 ks	IDO-MM-H1212	IDO-MM-H1212	IDO-MM-H1412	IDO-MM-H1412	IDO-MM-H1612
19" a 21" vertikální lišty	1 sada	IDO-MR-V12	IDO-MR-V12	IDO-MR-V14	IDO-MR-V14	IDO-MR-V16
ETSI vertikální lišty	1 sada	IDO-MR-V12	IDO-MR-V12	IDO-MR-E14	IDO-MR-E14	IDO-MR-E16
L profil pro vertikální lišty	1 sada	IDO-MR-L5	IDO-MR-L6	IDO-MR-L5	IDO-MR-L6	IDO-MR-L6
Horizontální lišty	1 sada	viz str. 21				



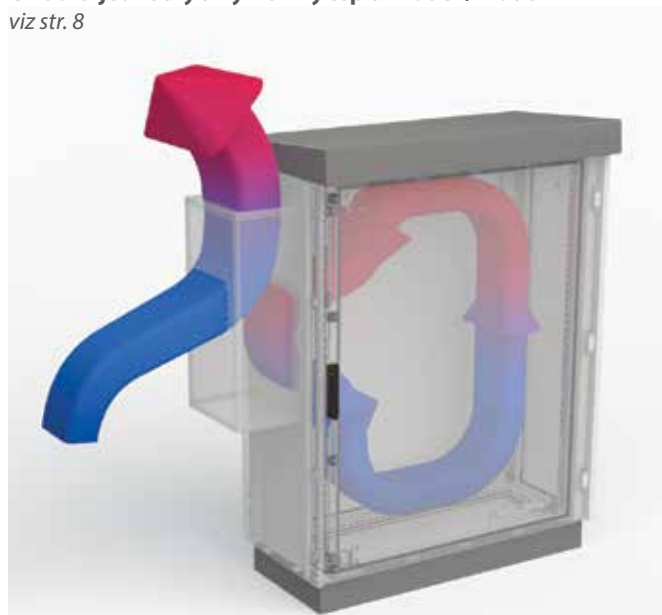
Doporučujeme instalaci topných jednotek k zamezení kondenzace vlhkosti uvnitř skříně a zajištění požadovaných teplot.  
**Odporové topné jednotky s trvalým topným výkonem 55 - 500 W.**  
 Podrobnější informace naleznete na straně 13.

**K aktivnímu chlazení využijte naše řešení outTEG II Double Fan nebo outTEG II Double Active.**

**Nucená ventilace pomocí ventilátorů**  
 viz str. 6



**Chladičí jednotky a výměníky tepla vzduch/vzduch**  
 viz str. 8



# outTEG II Double Fan



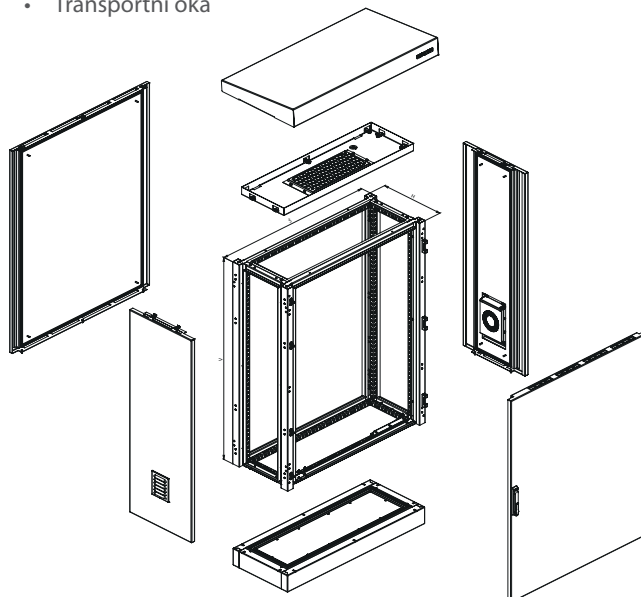
## Rozsah dodávky:

- Kompletně smontovaná dvouplášťová venkovní skříň
- Ventilace – spojení přirozeného proudění vzduchu ve střeše a perforacemi ve spodní a horní hraně jednotlivých dílů po celém obvodu pláště a nucené ventilace
- Ventilátory s průtokem vzduchu 180 – 540 m<sup>3</sup>/h, 230 V AC, instalace na bočnici nebo na střechu (dle rozměru skříně)
- Řešení na bočnici: 1 ventilátor, výfuková mřížka ve stropě skříně
- Stropní řešení: 3 ventilátory ve střeše, nasávací mřížky v bočnicích
- Termostat pro chlazení
- Odnímatelné bočnice a zadní panel
- Odnímatelná střecha
- Přední dveře s vícebodovým zamykáním, zámek 333, dveřní stop, jednoduchá změna otvírání dveří z pravých na levé
- 100 mm podstavec
- Vertikální montážní lišty s 25 mm systémovým děrováním
- Plné kabelové dno
- Transportní oka

## Specifikace:

- Materiál: bočnice, zadní panel, dveře, střecha: 2 mm hliník AlMg3
- Materiál: rám, podstavec: 2 mm nerezový plech
- Barva opláštění skříně: RAL 7035 (světle šedá)
- Barva střechy, podstavce: RAL 7046 (tmavě šedá)
- Stupeň krytí: IP55 dle EN 60529

Informace o zkouškách seismické způsobilosti podle Bellcore (GR 63-CORE) pro zónu zemětřesení 4 a podle ČSN EN 61587-2 na vyžádání.



**Pokud jste si nevybrali z naší standardní nabídky, kontaktujte nás.**

## outTEG dvouplášťová, jednodveřová skříň, výška 1000 a 1200 mm

Skříň	Výška v U	Balení	21 U	21 U	21 U	25 U	25 U	25 U	25 U	25 U	25 U
	Výška v mm			1000	1000	1000	1200	1200	1200	1200	1200
Šířka v mm			600	600	800	600	800	800	1000	1000	1000
Hloubka v mm			500	700	700	600	500	600	400	500	700
Ventilátor	Průtok vzduchu		180 m <sup>3</sup> /h	180 m <sup>3</sup> /h	180 m <sup>3</sup> /h	180 m <sup>3</sup> /h	180 m <sup>3</sup> /h	180 m <sup>3</sup> /h	540 m <sup>3</sup> /h	540 m <sup>3</sup> /h	540 m <sup>3</sup> /h
	Počet jednotek		1	1	1	1	1	1	3	3	3
Instalace			Bočnice	Bočnice	Bočnice	Bočnice	Bočnice	Bočnice	Střecha	Střecha	Střecha
Objednávací číslo	1 ks		OMR-DV-100605	OMR-DV-100607	OMR-DV-100807	OMR-DV-120606	OMR-DV-120805	OMR-DV-120806	OMR-DV-121004	OMR-DV-121005	OMR-DV-121007
<b>Příslušenství</b>											
Montážní deska plná	1 ks		IDO-MM-F106	IDO-MM-F106	IDO-MM-F108	IDO-MM-F126	IDO-MM-F128	IDO-MM-F128	IDO-MM-F1210	IDO-MM-F1210	IDO-MM-F1210
Montážní deska poloviční	1 ks		IDO-MM-H106	IDO-MM-H106	IDO-MM-H108	IDO-MM-H126	IDO-MM-H128	IDO-MM-H128	IDO-MM-H1210	IDO-MM-H1210	IDO-MM-H1210
19" a 21" vertikální lišty	1 sada		IDO-MR-V10	IDO-MR-V10	IDO-MR-V10	IDO-MR-V12	IDO-MR-V12	IDO-MR-V12	IDO-MR-V12	IDO-MR-V12	IDO-MR-V12
ETSI vertikální lišty	1 sada		IDO-MR-E10	IDO-MR-E10	IDO-MR-E10	IDO-MR-E12	IDO-MR-E12	IDO-MR-E12	IDO-MR-E12	IDO-MR-E12	IDO-MR-E12
L profil pro vertikální lišty	1 sada		IDO-MR-L5	IDO-MR-L7	IDO-MR-L7	IDO-MR-L6	IDO-MR-L5	IDO-MR-L6	IDO-MR-L4	IDO-MR-L5	IDO-MR-L7
Horizontální lišty	1 sada		viz str. 21								

### outTEG dvouplášťová, jednodveřová skříň, výška 1400 a 1600 mm

Skříň	Výška v U	Balení	30 U	30 U	30 U	34 U	34 U	34 U	34 U
	Výška v mm		1400	1400	1400	1600	1600	1600	1600
	Šířka v mm		600	800	800	600	800	800	800
	Hloubka v mm		600	500	700	600	500	600	700
Ventilátor	Průtok vzduchu		180 m <sup>3</sup> /h	180 m <sup>3</sup> /h	180 m <sup>3</sup> /h	180 m <sup>3</sup> /h	540 m <sup>3</sup> /h	540 m <sup>3</sup> /h	540 m <sup>3</sup> /h
	Počet jednotek		1	1	1	1	3	3	3
	Instalace		Bočnice	Bočnice	Bočnice	Bočnice	Střecha	Střecha	Střecha
<b>Objednací číslo</b>	<b>1 ks</b>		<b>OMR-DV-140606</b>	<b>OMR-DV-140805</b>	<b>OMR-DV-140807</b>	<b>OMR-DV-160606</b>	<b>OMR-DV-160805</b>	<b>OMR-DV-160806</b>	<b>OMR-DV-160807</b>
<b>Příslušenství</b>									
Montážní deska plná	1 ks		IDO-MM-F146	IDO-MM-F148	IDO-MM-F148	IDO-MM-F166	IDO-MM-F168	IDO-MM-F168	IDO-MM-F168
Montážní deska poloviční	1 ks		IDO-MM-H146	IDO-MM-H148	IDO-MM-H148	IDO-MM-H166	IDO-MM-H168	IDO-MM-H168	IDO-MM-H168
19" a 21" vertikální lišty	1 sada		IDO-MR-V14	IDO-MR-V14	IDO-MR-V14	IDO-MR-V16	IDO-MR-V16	IDO-MR-V16	IDO-MR-V16
ETSI vertikální lišty	1 sada		IDO-MR-E14	IDO-MR-E14	IDO-MR-E14	IDO-MR-E16	IDO-MR-E16	IDO-MR-E16	IDO-MR-E16
L profil pro vertikální lišty	1 sada		IDO-MR-L6	IDO-MR-L5	IDO-MR-L7	IDO-MR-L6	IDO-MR-L5	IDO-MR-L6	IDO-MR-L7
Horizontální lišty	1 sada		viz str. 21						

### outTEG dvouplášťová, dvoudveřová skříň, výška 1200, 1400 a 1600 mm

Skříň	Výška v U	Balení	25U	25U	30 U	30 U	34 U
	Výška v mm		1200	1200	1400	1400	1600
	Šířka v mm		1200	1200	1200	1200	1200
	Hloubka v mm		500	600	500	600	600
Ventilátor	Průtok vzduchu		540 m <sup>3</sup> /h	540 m <sup>3</sup> /h	540 m <sup>3</sup> /h	540 m <sup>3</sup> /h	540 m <sup>3</sup> /h
	Počet jednotek		3	3	3	3	3
	Instalace		Střecha	Střecha	Střecha	Střecha	Střecha
<b>Objednací číslo</b>	<b>1 ks</b>		<b>OMR-DV-121205</b>	<b>OMR-DV-121206</b>	<b>OMR-DV-141205</b>	<b>OMR-DV-141206</b>	<b>OMR-DV-161206</b>
<b>Příslušenství</b>							
Montážní deska plná	1 ks		IDO-MM-F1212	IDO-MM-F1212	IDO-MM-F1412	IDO-MM-F1412	IDO-MM-F1612
Montážní deska poloviční	1 ks		IDO-MM-H1212	IDO-MM-H1212	IDO-MM-H1412	IDO-MM-H1412	IDO-MM-H1612
19" a 21" vertikální lišty	1 sada		IDO-MR-V12	IDO-MR-V12	IDO-MR-V14	IDO-MR-V14	IDO-MR-V16
ETSI vertikální lišty	1 sada		IDO-MR-V12	IDO-MR-V12	IDO-MR-E14	IDO-MR-E14	IDO-MR-E16
L profil pro vertikální lišty	1 sada		IDO-MR-L5	IDO-MR-L6	IDO-MR-L5	IDO-MR-L6	IDO-MR-L6
Horizontální lišty	1 sada		viz str. 21				



Doporučujeme instalaci topných jednotek k zamezení kondenzace vlhkosti uvnitř skříně a zajištění požadovaných teplot.

**Odporové topné jednotky s trvalým topným výkonem 55 - 500 W.**

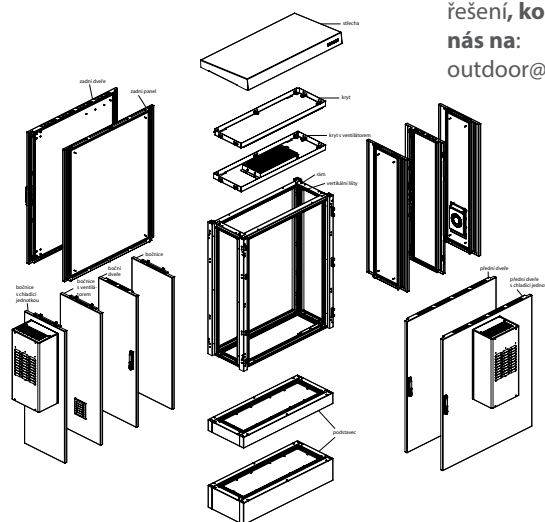
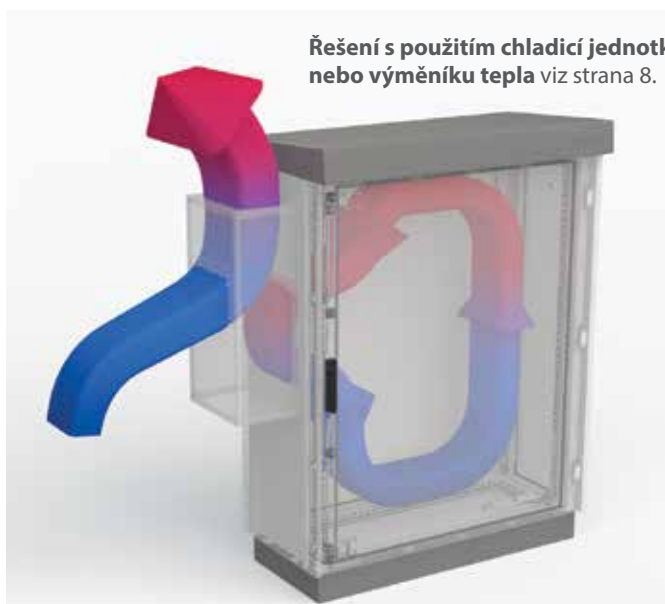
Podrobnější informace naleznete na straně 13.



**EC ventilátory** s filtrem, množství vzduchu až 540 m<sup>3</sup>/h. Použitím EC ventilátorů snížíte spotřebu energie.

Podrobnější informace naleznete na straně 13.

**Řešení s použitím chladicí jednotky nebo výměníku tepla viz strana 8.**



outTEG modulární řešení, **kontaktujte nás na:**  
outdoor@conteg.cz

# outTEG II Double Active



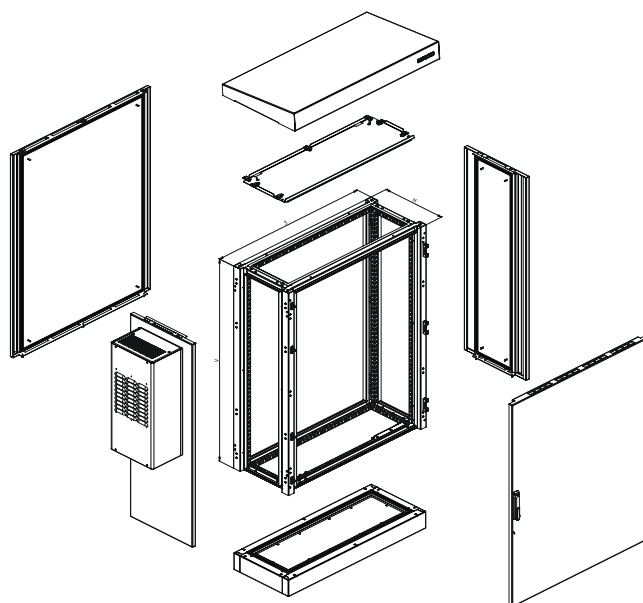
## Rozsah dodávky:

- Kompletně smontovaná dvouplášťová venkovní skříň
- Ventilace – spojení přirozeného proudění vzduchu ve střeše a perforacemi ve spodní a horní hraně jednotlivých dílů po celém obvodu pláště a aktivního chlazení pomocí chladicích jednotek nebo tepelných výměníků vzduch/vzduch
- Klimatizování: výměník tepla vzduch/vzduch - měrný tepelný výkon až 160 W/K nebo chladicí jednotka – užitečný chladicí výkon až 2000 W
- Odnímatelné bočnice, zadní panel a střecha
- Přední dveře s vícebodovým zamykáním, zámek 333, dveřní stop, jednoduchá změna otvírání dveří z pravých na levé
- 100 mm podstavec
- Vertikální montážní lišty s 25 mm systémovým děrováním
- Plné kabelové dno
- Transportní oka

## Specifikace:

- Materiál: bočnice, zadní panel, dveře, střecha: 2 mm hliník AlMg3
- Materiál: rám, podstavec: 2 mm nerezový plech
- Barva opláštění skříně: RAL 7035 (světle šedá)
- Barva střechy, podstavce: RAL 7046 (tmavě šedá)
- Stupeň krytí: IP54 (volitelně IP55) dle EN 60529

Informace o zkouškách seismické způsobilosti podle Bellcore (GR 63-CORE) pro zónu zemětřesení 4 a podle ČSN EN 61587-2 na vyžádání.



**Pokud jste si nevybrali z naší standardní nabídky, kontaktujte nás.**

outTEG dvouplášťová, jednodveřová skříň, výška 1000 mm								
Skříň	Výška v U	Balení	21 U	21 U	21 U	21 U	21 U	21 U
	Výška v mm		1000	1000	1000	1000	1000	1000
	Šířka v mm		600	600	600	600	800	800
	Hloubka v mm		500	500	700	700	700	700
Chladicí jednotka na bočnici			IDO-EA-EE85-4	IDO-EA-EI80-4	IDO-EA-EE85-4	IDO-EA-EI80-4	IDO-EA-EE85-4	IDO-EA-EI80-4
	Chladicí výkon		850 W	800 W	850 W	800 W	850 W	800 W
	Napájení		230 V AC	230 V AC	230 V AC	230 V AC	230 V AC	230 V AC
	Rozměry		634x308x221 mm	774x308x180 mm	634x308x221 mm	774x308x180 mm	634x308x221 mm	774x308x180 mm
	Typ ovládání		M	M	M	M	M	M
Objednací číslo (plně zapuštěná montáž)	1 ks	-	OMR-DCI-100605	-	OMR-DCI-100607	-	OMR-DCI-100807	-
Objednací číslo (venkovní montáž)	1 ks	OMR-DCE-100605	-	OMR-DCE-100607	-	OMR-DCE-100807	-	-
<b>Příslušenství</b>								
Montážní deska plná	1 ks	IDO-MM-F106	IDO-MM-F106	IDO-MM-F106	IDO-MM-F106	IDO-MM-F108	IDO-MM-F108	IDO-MM-F108
Montážní deska poloviční	1 ks	IDO-MM-H106	IDO-MM-H106	IDO-MM-H106	IDO-MM-H106	IDO-MM-H108	IDO-MM-H108	IDO-MM-H108
19" a 21" vertikální lišty	1 sada	IDO-MR-V10	IDO-MR-V10	IDO-MR-V10	IDO-MR-V10	IDO-MR-V10	IDO-MR-V10	IDO-MR-V10
ETSI vertikální lišty	1 sada	IDO-MR-E10	IDO-MR-E10	IDO-MR-E10	IDO-MR-E10	IDO-MR-E10	IDO-MR-E10	IDO-MR-E10
L profil pro vertikální lišty	1 sada	IDO-MR-L5	IDO-MR-L5	IDO-MR-L7	IDO-MR-L7	IDO-MR-L7	IDO-MR-L7	IDO-MR-L7
Horizontální lišty	1 sada	viz str. 21						



outTEG dvouplášťová, jednodveřová skříň, výška 1200 mm										
Skříň	Výška v U	Balení	25 U	25 U	25 U	25 U	25 U	25 U	25 U	25 U
	Výška v mm		1200	1200	1200	1200	1200	1200	1200	1200
	Šířka v mm		600	800	800	800	1000	1000	1000	1000
	Hloubka v mm		600	500	500	600	400	500	500	700
<b>Chladicí jednotka na bočníci</b>			IDO-EA-P100A-4	IDO-EA-EE85-4	IDO-EA-EI80-4	IDO-EA-P100A-4		IDO-EA-EE85-4	IDO-EA-EI80-4	IDO-EA-P140A-4
	Chladicí výkon		1000 W	850 W	800 W	1000 W		850 W	800 W	1400 W
	Napájení		230 V AC	230 V AC	230 V AC	230 V AC		230 V AC	230 V AC	230 V AC
	Rozměry		955x417x300 mm	634x308x221 mm	774x308x180 mm	955x417x300 mm		634x308x221 mm	774x308x180 mm	955x417x300 mm
	Typ ovládání		A	M	M	A		M	M	A
<b>Objednací číslo (plně zapuštěná montáž)</b>		<b>1 ks</b>	<b>OMR-DCI-120606</b>	-	<b>OMR-DCI-120805</b>	<b>OMR-DCI-120806</b>	-	-	<b>OMR-DCI-121005</b>	<b>OMR-DCI-121007</b>
<b>Objednací číslo (venkovní montáž)</b>		<b>1 ks</b>	<b>OMR-DCE-120606</b>	<b>OMR-DCE-120805</b>	-	<b>OMR-DCE-120806</b>	-	<b>OMR-DCE-121005</b>	-	<b>OMR-DCE-121007</b>
<b>Výměník tepla na bočníci</b>			IDO-EE-6E-2	IDO-EE-3A-2		IDO-EE-6E-2	IDO-EE-3A-2	IDO-EE-3A-2		IDO-EE-6E-2
	Měrný tepelný výkon		60 W/K	30 W/K		60 W/K	30 W/K	30 W/K		60 W/K
	Napájení		48 V DC	48 V DC		48 V DC	48 V DC	48 V DC		48 V DC
	Rozměry		1090x365x110 mm	840x255x90 mm		1090x365x110 mm	840x255x90 mm	840x255x90 mm		1090x365x110 mm
	Typ ovládání		E	A		E	A	A		E
<b>Objednací číslo (plně zapuštěná montáž)</b>		<b>1 ks</b>	<b>OMR-DEI-120606</b>	<b>OMR-DEI-120805</b>	-	<b>OMR-DEI-120806</b>	<b>OMR-DEI-121004</b>	<b>OMR-DEI-121005</b>	-	<b>OMR-DEI-121007</b>
<b>Objednací číslo (venkovní montáž)</b>		<b>1 ks</b>	<b>OMR-DEE-120606</b>	<b>OMR-DEE-120805</b>	-	<b>OMR-DEE-120806</b>	<b>OMR-DEE-121004</b>	<b>OMR-DEE-121005</b>	-	<b>OMR-DEE-121007</b>
<b>Příslušenství</b>										
	Montážní deska plná	1 ks	IDO-MM-F126	IDO-MM-F128	IDO-MM-F128	IDO-MM-F128	IDO-MM-F1210	IDO-MM-F1210	IDO-MM-F1210	IDO-MM-F1210
	Montážní deska poloviční	1 ks	IDO-MM-H126	IDO-MM-H128	IDO-MM-H128	IDO-MM-H128	IDO-MM-H1210	IDO-MM-H1210	IDO-MM-H1210	IDO-MM-H1210
	19" a 21" vertikální lišty	1 sada	IDO-MR-V12	IDO-MR-V12	IDO-MR-V12	IDO-MR-V12	IDO-MR-V12	IDO-MR-V12	IDO-MR-V12	IDO-MR-V12
	ETSI vertikální lišty	1 sada	IDO-MR-E12	IDO-MR-E12	IDO-MR-E12	IDO-MR-E12	IDO-MR-E12	IDO-MR-E12	IDO-MR-E12	IDO-MR-E12
	L profil pro vertikální lišty	1 sada	IDO-MR-L6	IDO-MR-L5	IDO-MR-L5	IDO-MR-L6	IDO-MR-L4	IDO-MR-L5	IDO-MR-L5	IDO-MR-L7
	Horizontální lišty	1 sada	viz str. 21							

**Poznámka: Sada pro částečně zapuštěnou instalaci klimatizační jednotky viz str. 17 - 19.**

outTEG dvouplášťová, jednodveřová skříň, výška 1400 mm										
Skříň	Výška v U	Balení	30 U		30 U		30 U		30 U	
	Výška v mm		1400		1400		1400		1400	
	Šířka v mm		600		800		800		800	
	Hloubka v mm		600		500		500		700	
<b>Chladicí jednotka na bočníci</b>			IDO-EA-P140A-4		IDO-EA-EE85-4		IDO-EA-EI80-4		IDO-EA-F140EA-4	
	Chladicí výkon		1400 W		850 W		800 W		1400 W	
	Napájení		230 V AC		230 V AC		230 V AC		230 V AC	
	Rozměry		955x417x300 mm		634x308x221 mm		774x308x180 mm		1200x417x300 mm	
	Free-cooling		-		-		-		Yes	
	Nouzová ventilace 48 V DC		-		-		-		Yes	
	Typ ovládání		A		M		M		A	
<b>Objednací číslo (plně zapuštěná montáž)</b>		<b>1 ks</b>	<b>OMR-DCI-140606</b>		-		<b>OMR-DCI-140805</b>		<b>OMR-DCI-140807</b>	
<b>Objednací číslo (venkovní montáž)</b>		<b>1 ks</b>	<b>OMR-DCE-140606</b>		<b>OMR-DCE-140805</b>		-		<b>OMR-DCE-140807</b>	
<b>Výměník tepla na bočníci</b>			IDO-EE-6E-2		IDO-EE-3A-2				IDO-EE-6E-2	
	Měrný tepelný výkon		60 W/K		30 W/K				60 W/K	
	Napájení		48 V DC		48 V DC				48 V DC	
	Rozměry		1090x365x110 mm		840x255x90 mm				1090x365x110 mm	
	Typ ovládání		E		A				E	
<b>Objednací číslo (plně zapuštěná montáž)</b>		<b>1 ks</b>	<b>OMR-DEI-140606</b>		<b>OMR-DEI-140805</b>		-		<b>OMR-DEI-140807</b>	
<b>Objednací číslo (venkovní montáž)</b>		<b>1 ks</b>	<b>OMR-DEE-140606</b>		<b>OMR-DEE-140805</b>		-		<b>OMR-DEE-140807</b>	
<b>Příslušenství</b>										
	Montážní deska plná	1 ks	IDO-MM-F146		IDO-MM-F148		IDO-MM-F148		IDO-MM-F148	
	Montážní deska poloviční	1 ks	IDO-MM-H146		IDO-MM-H148		IDO-MM-H148		IDO-MM-H148	
	19" a 21" vertikální lišty	1 sada	IDO-MR-V14		IDO-MR-V14		IDO-MR-V14		IDO-MR-V14	
	ETSI vertikální lišty	1 sada	IDO-MR-E14		IDO-MR-E14		IDO-MR-E14		IDO-MR-E14	
	L profil pro vertikální lišty	1 sada	IDO-MR-L6		IDO-MR-L5		IDO-MR-L5		IDO-MR-L7	
	Horizontální lišty	1 sada	viz str. 21							

**Poznámka: Sada pro částečně zapuštěnou instalaci klimatizační jednotky viz str. 17 - 19.**

outTEG dvouplášťová, jednodveřová skříň, výška 1600 mm								
Skříň	Výška v U	Balení	34 U	34 U	34 U	34 U	34 U	34 U
	Výška v mm		1600	1600	1600	1600	1600	1600
	Šířka v mm		600	800	800	800	800	800
	Hloubka v mm		600	500	500	600	700	
<b>Chladicí jednotka na bočnici</b>			IDO-EA-P140A-4	IDO-EA-EE85-4	IDO-EA-EI80-4	IDO-EA-P140A-4	IDO-EA-F200EA-4	
	Chladicí výkon		1400 W	850 W	800 W	1400 W	2000 W	
	Napájení		230 V AC	230 V AC	230 V AC	230 V AC	230 V AC	
	Rozměry		955x417x300 mm	634x308x221 mm	774x308x180 mm	955x417x300 mm	1200x417x300 mm	
	Free-cooling		-	-	-	-	Yes	
	Nouzová ventilace 48 V DC		-	-	-	-	Yes	
	Typ ovládání		A	M	M	A	A	
<b>Objednací číslo (plně zapuštěná montáž)</b>		<b>1 ks</b>	<b>OMR-DCI-160606</b>	-	<b>OMR-DCI-160805</b>	<b>OMR-DCI-160806</b>	<b>OMR-DCI-160807</b>	
<b>Objednací číslo (venkovní montáž)</b>		<b>1 ks</b>	<b>OMR-DCE-160606</b>	<b>OMR-DCE-160805</b>	-	<b>OMR-DCE-160806</b>	<b>OMR-DCE-160807</b>	
<b>Výměník tepla na bočnici</b>			IDO-EE-6E-2	IDO-EE-3A-2		IDO-EE-6E-2	IDO-EE-10E-2	
	Měrný tepelný výkon		60 W/K	30 W/K		60 W/K	100 W/K	
	Napájení		48 V DC	48 V DC		48 V DC	48 V DC	
	Rozměry		1090x365x110 mm	840x255x90 mm		1090x365x110 mm	1260x485x152 mm	
	Typ ovládání		E	A		E	E	
<b>Objednací číslo (plně zapuštěná montáž)</b>		<b>1 ks</b>	<b>OMR-DEI-160606</b>	<b>OMR-DEI-160805</b>	-	<b>OMR-DEI-160806</b>	<b>OMR-DEI-160807</b>	
<b>Objednací číslo (venkovní montáž)</b>		<b>1 ks</b>	<b>OMR-DEE-160606</b>	<b>OMR-DEE-160805</b>	-	<b>OMR-DEE-160806</b>	<b>OMR-DEE-160807</b>	
<b>Příslušenství</b>								
	Montážní deska plná	1 ks	IDO-MM-F166	IDO-MM-F168	IDO-MM-F168	IDO-MM-F168	IDO-MM-F168	
	Montážní deska poloviční	1 ks	IDO-MM-H166	IDO-MM-H168	IDO-MM-H168	IDO-MM-H168	IDO-MM-H168	
	19" a 21" vertikální lišty	1 sada	IDO-MR-V16	IDO-MR-V16	IDO-MR-V16	IDO-MR-V16	IDO-MR-V16	
	ETSI vertikální lišty	1 sada	IDO-MR-E16	IDO-MR-E16	IDO-MR-E16	IDO-MR-E16	IDO-MR-E16	
	L profil pro vertikální lišty	1 sada	IDO-MR-L6	IDO-MR-L5	IDO-MR-L5	IDO-MR-L6	IDO-MR-L7	
	Horizontální lišty	1 sada	viz str. 21					

**Poznámka: Sada pro částečně zapuštěnou instalaci klimatizační jednotky viz str. 17 - 19.**

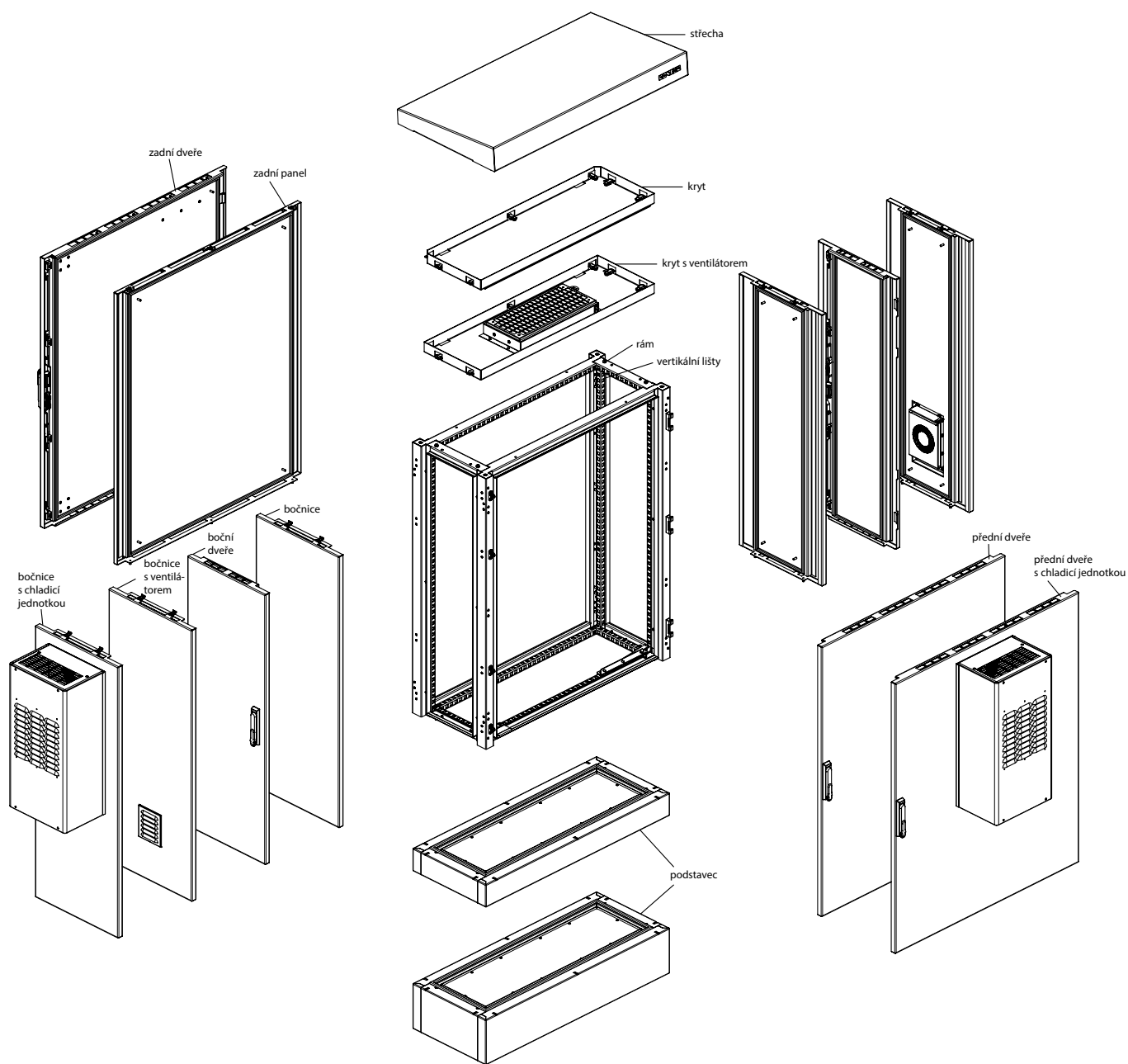
outTEG dvouplášťová, dvoudveřová skříň, výška 1200, 1400 a 1600 mm									
Skříň	Výška v U	Balení	25 U	25 U	25 U	30 U	30 U	30 U	34 U
	Výška v mm		1200	1200	1200	1400	1400	1400	1600
	Šířka v mm		1200	1200	1200	1200	1200	1200	1200
	Hloubka v mm		500	500	600	500	500	600	600
<b>Chladicí jednotka na bočnici</b>			IDO-EA-EE85-4	IDO-EA-EI80-4	IDO-EA-P140A-4	IDO-EA-EE85-4	IDO-EA-EI80-4	IDO-EA-P200A-4	IDO-EA-P200A-4
	Chladicí výkon		850 W	800 W	1400 W	850 W	800 W	2000 W	2000 W
	Napájecí napětí		230 V AC	230 V AC	230 V AC	230 V AC	230 V AC	230 V AC	230 V AC
	Rozměry		634x308x221 mm	774x308x180 mm	955x417x300 mm	634x308x221 mm	774x308x180 mm	955x417x300 mm	955x417x300 mm
	Free-cooling		-	-	-	-	-	-	-
	Nouzová ventilace 48 V DC		-	-	-	-	-	-	-
	Typ ovládání		M	M	M	M	M	A	A
<b>Objednací číslo (plně zapuštěná montáž)</b>		<b>1 ks</b>	-	<b>OMR-DCI-121205</b>	<b>OMR-DCI-121206</b>	-	<b>OMR-DCI-141205</b>	<b>OMR-DCI-141206</b>	<b>OMR-DCI-161206</b>
<b>Objednací číslo (venkovní montáž)</b>		<b>1 ks</b>	<b>OMR-DCE-121205</b>	-	<b>OMR-DCE-121206</b>	<b>OMR-DCE-141205</b>	-	<b>OMR-DCE-141206</b>	<b>OMR-DCE-161206</b>
<b>Výměník tepla na bočnici</b>			IDO-EE-3A-2		IDO-EE-6E-2	IDO-EE-3A-2		IDO-EE-6E-2	IDO-EE-6E-2
	Měrný tepelný výkon		30 W/K		60 W/K	30 W/K		60 W/K	60 W/K
	Napájení		48 V DC		48 V DC	48 V DC		48 V DC	48 V DC
	Rozměry		840x255x90 mm		1090x365x110 mm	840x255x90 mm		1090x365x110 mm	1090x365x110 mm
	Typ ovládání		A		E	A		E	E
<b>Objednací číslo (plně zapuštěná montáž)</b>		<b>1 ks</b>	<b>OMR-DEI-121205</b>	-	<b>OMR-DEI-121206</b>	<b>OMR-DEI-141205</b>	-	<b>OMR-DEI-141206</b>	<b>OMR-DEI-161206</b>
<b>Objednací číslo (venkovní montáž)</b>		<b>1 ks</b>	<b>OMR-DEE-121205</b>	-	<b>OMR-DEE-121206</b>	<b>OMR-DEE-141205</b>	-	<b>OMR-DEE-141206</b>	<b>OMR-DEE-161206</b>
<b>Příslušenství</b>									
	Montážní deska plná	1 ks	IDO-MM-F1212	IDO-MM-F1212	IDO-MM-F1212	IDO-MM-F1412	IDO-MM-F1412	IDO-MM-F1412	IDO-MM-F1612
	Montážní deska poloviční	1 ks	IDO-MM-H1212	IDO-MM-H1212	IDO-MM-H1212	IDO-MM-H1412	IDO-MM-H1412	IDO-MM-H1412	IDO-MM-H1612
	19" a 21" vertikální lišty	1 sada	IDO-MR-V12	IDO-MR-V12	IDO-MR-V12	IDO-MR-V14	IDO-MR-V14	IDO-MR-V14	IDO-MR-V16
	ETSI vertikální lišty	1 sada	IDO-MR-V12	IDO-MR-V12	IDO-MR-V12	IDO-MR-E14	IDO-MR-E14	IDO-MR-E14	IDO-MR-E16
	L profil pro vertikální lišty	1 sada	IDO-MR-L5	IDO-MR-L5	IDO-MR-L6	IDO-MR-L5	IDO-MR-L5	IDO-MR-L6	IDO-MR-L6
	Horizontální lišty	1 sada	viz str. 21						

**Plně zapuštěná montáž:** Klimatizační jednotka se montuje z vnitřní strany skříňe.

**Venkovní montáž:** Klimatizační jednotka se montuje z vnější strany skříňe.

**Poznámka: Sada pro částečně zapuštěnou instalaci klimatizační jednotky viz str. 17 - 19.**

# Modulární řešení pro outTEG I a outTEG II



**Pokud jste si nevybrali z naší standardní nabídky venkovních skříní outTEG, kontaktujte nás telefonicky nebo emailem [outdoor@conteg.cz](mailto:outdoor@conteg.cz), a my pro Vás připravíme nabídku dle Vašich individuálních požadavků.**

# outTEG I Single



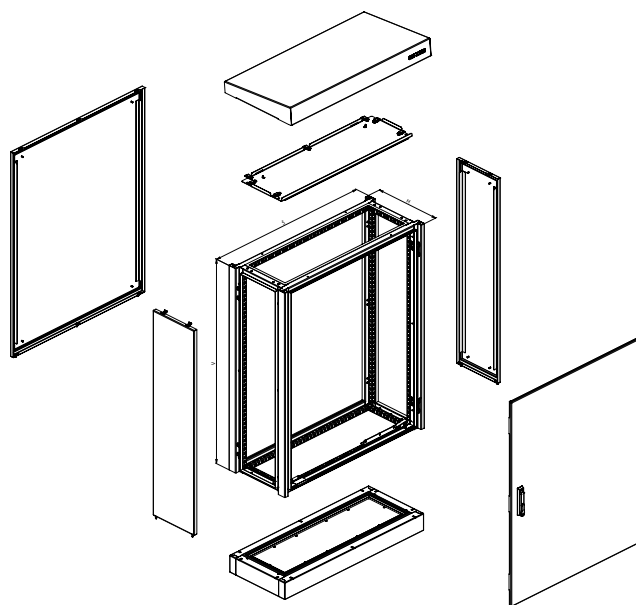
## Rozsah dodávky:

- Kompletně smontovaná jednoplášťová venkovní skříň
- Odnímatelné bočnice a zadní panel
- Odnímatelná střeška
- Přední dveře s vícebodovým zamykáním, zámek 333, dveřní stop, jednoduchá změna otvírání dveří z pravých na levé
- 100 mm podstavec
- Vertikální montážní lišty s 25 mm systémovým děrováním
- Plné kabelové dno
- Transportní oka

## Specifikace:

- Materiál: bočnice, zadní panel, dveře, střeška: 2 mm hliník AlMg3
- Materiál: rám, podstavec: 2 mm nerezový plech
- Barva opláštění skříně: RAL 7035 (světle šedá)
- Barva střešky, podstavce: RAL 7046 (tmavě šedá)
- Stupeň krytí: IP55 dle EN 60529

Informace o zkouškách seismické způsobilosti podle Bellcore (GR 63-CORE) pro zónu zemětřesení 4 a podle ČSN EN 61587-2 na vyžádání.



**Pokud jste si nevybrali z naší standardní nabídky, kontaktujte nás.**

### outTEG jednoplášťová, jednodveřová skříň, výška 800, 1000 a 1200 mm

Výška v U	Balení	16 U	16 U	21 U	21 U	25 U	25 U	25 U	25 U	25 U
Výška v mm		800	800	1000	1000	1200	1200	1200	1200	1200
Šířka v mm		600	800	600	800	600	800	800	1000	1000
Hloubka v mm		600	400	500	500	600	400	500	400	500
<b>Objednací číslo</b>	<b>1 ks</b>	<b>OMR-SB-080606</b>	<b>OMR-SB-080804</b>	<b>OMR-SB-100605</b>	<b>OMR-SB-100805</b>	<b>OMR-SB-120606</b>	<b>OMR-SB-120804</b>	<b>OMR-SB-120805</b>	<b>OMR-SB-121004</b>	<b>OMR-SB-121005</b>
<b>Příslušenství</b>										
Montážní deska plná	1 ks	IDO-MM-F86	IDO-MM-F88	IDO-MM-F106	IDO-MM-F108	IDO-MM-F126	IDO-MM-F128	IDO-MM-F128	IDO-MM-F1210	IDO-MM-F1210
Montážní deska poloviční	1 ks	IDO-MM-H86	IDO-MM-H88	IDO-MM-H106	IDO-MM-H108	IDO-MM-H126	IDO-MM-H128	IDO-MM-H128	IDO-MM-H1210	IDO-MM-H1210
19" a 21" vertikální lišty	1 sada	IDO-MR-V8	IDO-MR-V8	IDO-MR-V10	IDO-MR-V10	IDO-MR-V12	IDO-MR-V12	IDO-MR-V12	IDO-MR-V12	IDO-MR-V12
ETSI vertikální lišty	1 sada	IDO-MR-E8	IDO-MR-E8	IDO-MR-E10	IDO-MR-E10	IDO-MR-E12	IDO-MR-E12	IDO-MR-E12	IDO-MR-E12	IDO-MR-E12
L profil pro vertikální lišty	1 sada	IDO-MR-L6	IDO-MR-L4	IDO-MR-L5	IDO-MR-L5	IDO-MR-L6	IDO-MR-L4	IDO-MR-L5	IDO-MR-L4	IDO-MR-L5
Horizontální lišty	1 sada	viz str. 21								

### outTEG jednoplášťová, dvoudveřová skříň, výška 1200 mm

Výška v U	Balení	25 U	25 U
Výška v mm		1200	1200
Šířka v mm		1200	1200
Hloubka v mm		400	500
<b>Objednací číslo</b>	<b>1 ks</b>	<b>OMR-SB-121204</b>	<b>OMR-SB-121205</b>
<b>Příslušenství</b>			
Montážní deska plná	1 ks	IDO-MM-F1212	IDO-MM-F1212
Montážní deska poloviční	1 ks	IDO-MM-H1212	IDO-MM-H1212
19" a 21" vertikální lišty	1 sada	IDO-MR-V12	IDO-MR-V12
ETSI vertikální lišty	1 sada	IDO-MR-E12	IDO-MR-E12
L profil pro vertikální lišty	1 sada	IDO-MR-L4	IDO-MR-L5
Horizontální lišty	1 sada	viz str. 21	

# Systemy řízení vnitřní teploty

## ODPOROVÉ TOPNÉ JEDNOTKY



Topení bez ventilátoru, topný výkon 55 - 500 W						
Rozměry v mm	V	116	166	216	316	303
	Š	75	75	75	75	93
	H	45	45	45	45	117
Napájení	220–240 V AC/DC; 24 V AC/DC; 48 V AC/DC					
Trvalý topný výkon	55 W	125 W	180 W	250 W	500 W	
Objednávací číslo	ID-EH-5-4	ID-EH-12-4	ID-EH-18-4	ID-EH-25-4	ID-EH-50-4	

### Rozsah dodávky:

- Jednotka připravená k zapojení a okamžitému používání

### Specifikace:

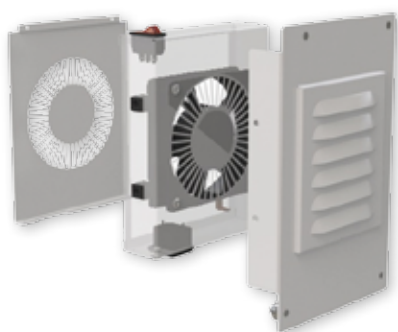
- Materiál: lakovaný hliníkový profil
- Montáž topné jednotky bez ventilátoru: silikonový kabel 3 × 0,75 mm<sup>2</sup>, standardní délka 0,5 m; nebo konektor
- Montáž topné jednotky s ventilátorem: 3pólový konektor
- Zapojení: klip na DIN lištu EN 60715 nebo pomocí šroubů

Doporučujeme instalaci topných jednotek k zamezení kondenzace vlhkosti uvnitř skříně a zajištění požadovaných teplot.

Topení s ventilátorem, topný výkon 250 - 500 W			
Rozměry v mm	V	185	185
	Š	80	80
	H	110	110
Napájení	230 V AC; 115 V AC		
Trvalý topný výkon	250 W	500 W	
Objednávací číslo	ID-EH-25F-4	ID-EH-50F-4	

Ventilátor: průtok vzduchu 48 m<sup>3</sup>/h

## EC VENTILÁTORY PRO ŘADU outTEG I, outTEG II



### Rozsah dodávky:

- Jednotka s termostatem připravená k zapojení a okamžitému používání

### Specifikace:

- Barva: RAL 7035 (světle šedá)
- Stupeň krytí: IP55
- Materiál: hliníková mřížka
- Proudění vzduchu: otočením ventilační jednotky dojde ke změně směru proudění vzduchu

Poznámka: Ventilátory jsou namontovány a dodány společně se skříní outTEG.

EC ventilátory, průtok vzduchu 180 - 540 m <sup>3</sup> /h pro outTEG I Single			
Objednávací číslo		IDO-EC-185S-4	IDO-EC-545T-4
Rozměry v mm	V	119	56
	Š	119	430
	H	38	209
Napájení/Fáze/Frekvence	230 V; 1ph; 50 Hz		230 V; 1ph; 50 Hz
Příkon/Nominální proud	4,4 W/0,034 A		13,2 W/0,11 A
Předřazená pojistka T	0,5 A		1 A
Rozsah provozních teplot	-20 °C až +75 °C		-20 °C až +75 °C
Hladina hluku	42 dB (A)		47 dB (A)
Průtok vzduchu	180 m <sup>3</sup> /h		540 m <sup>3</sup> /h
Počet jednotek	1		3
Instalace	Bočnice		Střecha
Výfuková mřížka	Objednávací č.	-	IDO-EC-GS54-4
Příslušenství	Balení		
Náhradní filtrační vložky IP 55 bočnice ventilátor/mřížka	5 ks	IDO-EC-F55S	IDO-EC-F55S
Náhradní filtrační vložky IP 55 střecha ventilátor/mřížka	5 ks	IDO-EC-F55T	IDO-EC-F55T
Hygrostat	1 ks	ID-E0-HY	ID-E0-HY

EC ventilátory, průtok vzduchu 180 - 540 m <sup>3</sup> /h pro outTEG II Double			
Objednávací číslo		IDO-EC-18DS-4	IDO-EC-54DT-4
Rozměry v mm	V	119	56
	Š	119	430
	H	38	209
Napájení/Fáze/Frekvence	230 V; 1ph; 50 Hz		230 V; 1ph; 50 Hz
Příkon/Nominální proud	4,4 W/0,034 A		13,2 W/0,11 A
Předřazená pojistka T	0,5 A		1 A
Rozsah provozních teplot	-20 °C až +75 °C		-20 °C až +75 °C
Hladina hluku	42 dB (A)		47 dB (A)
Průtok vzduchu	180 m <sup>3</sup> /h		540 m <sup>3</sup> /h
Počet jednotek	1		3
Instalace	Bočnice		Střecha
Výfuková mřížka	Objednávací č.	-	IDO-EC-GD54-4
Příslušenství	Balení		
Náhradní filtrační vložky IP 55 bočnice ventilátor/mřížka	5 ks	IDO-EC-F55S	IDO-EC-F55S
Náhradní filtrační vložky IP 55 střecha ventilátor/mřížka	5 ks	IDO-EC-F55T	IDO-EC-F55T
Hygrostat	1 ks	ID-E0-HY	ID-E0-HY



## VENTILÁTORY PRO SKŘÍŇ outTEG I SINGLE



### Rozsah dodávky:

- Jednotka připravená k zapojení a okamžitému používání

### Specifikace:

- Barva: RAL 7035 (světle šedá)
- Stupeň krytí: IP54 (IP55 při použití speciální filtrační vložky)
- Materiál: plastová mřížka
- Proudění vzduchu: otočením ventilační jednotky dojde ke změně směru proudění vzduchu

**Poznámka: Ventilátory jsou namontovány a dodány společně se skříní outTEG. Tyto ventilátory mohou být použity pouze pro venkovní skříň outTEG I Single.**

Ventilátory, průtok vzduchu 35 - 108 m <sup>3</sup> /h							
Objednací číslo		ID-EF-3-4	ID-EF-3-1	ID-EF-3-2	ID-EF-10-4	ID-EF-10-1	ID-EF-10-2
Rozměry v mm	V	119	119	119	204	204	204
	Š	119	119	119	204	204	204
	H	101	101	101	121,5	121,5	121,5
Napájení/Fáze/Frekvence		230 V; 1ph; 50/60 Hz	24 DC	48 DC	230 V; 1ph; 50/60 Hz	24 DC	48 DC
Příkon/Nominální proud		13 W/0,07 A	9,6 W/0,26 A	14,4 W/0,3 A	22 W/0,14 A	7,2 W/0,43 A	9,6 W/0,26 A
Předřazená pojistka T		0,5 A	1 A	1 A	0,5 A	1 A	1 A
Rozsah provozních teplot		-10 °C až +60 °C	-10 °C až +60 °C	-10 °C až +60 °C	-10 °C až +60 °C	-10 °C až +60 °C	-10 °C až +60 °C
Hladina hluku		35 dB (A)	55 dB (A)	55 dB (A)	49 dB (A)	49 dB (A)	49 dB (A)
<b>Průtok vzduchu</b>		<b>35 m<sup>3</sup>/h</b>	<b>35 m<sup>3</sup>/h</b>	<b>35 m<sup>3</sup>/h</b>	<b>108 m<sup>3</sup>/h</b>	<b>108 m<sup>3</sup>/h</b>	<b>108 m<sup>3</sup>/h</b>
Rozměr výřezu		92x92 mm	92x92 mm	92x92 mm	177x177 mm	177x177 mm	177x177 mm
Výfuková mřížka	Objednací číslo	ID-EF-10	ID-EF-10	ID-EF-10	ID-EF-20	ID-EF-20	ID-EF-20
<b>Příslušenství</b>		Balení					
Náhradní filtrační vložky	5 ks	ID-EF-F10	ID-EF-F10	ID-EF-F10	ID-EF-F20	ID-EF-F20	ID-EF-F20
Náhradní filtrační vložky pro IP 55	5 ks	-	-	-	ID-EF-F5520	ID-EF-F5520	ID-EF-F5520
Hygrostat	1 ks	ID-EO-HY	ID-EO-HY	ID-EO-HY	ID-EO-HY	ID-EO-HY	ID-EO-HY

Ventilátory, průtok vzduchu 190 - 500 m <sup>3</sup> /h						
Objednací číslo		ID-EF-19-4	ID-EF-19-1	ID-EF-19-2	ID-EF-37-4	ID-EF-50-4
Rozměry v mm	V	250	250	250	250	318
	Š	250	250	250	250	318
	H	134,4	134,4	134,4	110,5	42
Napájení/Fáze/Frekvence		230 V; 1ph; 50/60 Hz	24 DC	48 DC	230 V; 1ph; 50/60 Hz	230 V; 1ph; 50/60 Hz
Příkon/Nominální proud		35 W/0,29 A	43 W/1,8 A	36 W/0,75 A	50 W/0,26 A	50 W/0,26 A
Předřazená pojistka T		1 A	3 A	2 A	1 A	1 A
Rozsah provozních teplot		-10 °C až +60 °C	-10 °C až +60 °C	-10 °C až +60 °C	-10 °C až +60 °C	-10 °C až +60 °C
Hladina hluku		54 dB (A)	54 dB (A)	54 dB (A)	62 dB (A)	62 dB (A)
<b>Průtok vzduchu</b>		<b>190 m<sup>3</sup>/h</b>	<b>190 m<sup>3</sup>/h</b>	<b>190 m<sup>3</sup>/h</b>	<b>370 m<sup>3</sup>/h</b>	<b>500 m<sup>3</sup>/h</b>
Rozměr výřezu		223x223 mm	223x223 mm	223x223 mm	223x223 mm	291x291 mm
Výfuková mřížka	Objednací číslo	ID-EF-25	ID-EF-25	ID-EF-25	ID-EF-25	ID-EF-30
<b>Příslušenství</b>		Balení				
Náhradní filtrační vložky	5 ks	ID-EF-F25	ID-EF-F25	ID-EF-F25	ID-EF-F25	ID-EF-F30
Náhradní filtrační vložky pro IP 55	5 ks	ID-EF-F5525	ID-EF-F5525	ID-EF-F5525	ID-EF-F5525	ID-EF-F5530
Hygrostat	1 ks	ID-EO-HY	ID-EO-HY	ID-EO-HY	ID-EO-HY	ID-EO-HY

## TERMOELEKTRICKÁ JEDNOTKA



### Termoelektrická jednotka, chladicí výkon 200 W

Objednací číslo	ID-EP-20-1	ID-EP-20D-1*	
Rozměry v mm	V	320	320
	Š	310	310
	H	188 (100 mm přesah skříně)	188 (100 mm přesah skříně)
Chladicí výkon	200 W	200 W	
Teplný výkon	200 W	200 W	
Napájení	24 V DC	24 V DC	
Rozsah napájecího napětí	17-27 V DC	17-27 V DC	
Nominální proud	9,2 A	9,2 A	
Max. proud	11,1 A	11,1 A	
Rozsah provozních teplot	-20 °C až +70 °C	-20 °C až +70 °C	
Hmotnost	12 kg	12 kg	

\* Jednotka pro outTEG II

### Rozsah dodávky:

- Jednotka připravená k zapojení a okamžitému používání

### Specifikace:

- Materiál: plastové díly v PC/slitina ABS. Všechny díly jsou samozhášecí podle UL 94V-0
- Barva: RAL 7035 a RAL 7032
- Stupeň krytí: IP55
- Připojení: 4pólová klecová svorka Cage Clamp®
- Těsnění: lité polyetylenové těsnění

**Poznámka: Jednotka je namontována a dodána společně s venkovní skříní outTEG.**

**Doporučené příslušenství: Programovatelný termostat a reverzní spouštěč (objednací číslo ID-EP-REG) je vhodný pro řízení a přepínání stavů chlazení/topení v závislosti na naměřené teplotě.**



## VENKOVNÍ VÝMĚNÍK TEPLA VZDUCH/VZDUCH

### Rozsah dodávky:

- Jednotka připravená k zapojení a okamžitému používání

### Specifikace:

- Barva: RAL 7035
- Stupeň krytí: IP54
- Umístění jednotek:
  - a) standardně na bočnici
  - b) na předních dveřích (na dotaz)

**Poznámka: Jednotka je namontována a dodána společně s venkovní skříní outTEG.**

### Výměník tepla vzduch/vzduch, měrný tepelný výkon 30 a 60 W/K

Objednací číslo	IDO-EE-3A-2	IDO-EE-6M-4	IDO-EE-6A-2	IDO-EE-6E-2
Rozměry v mm	V	840	1090	1090
	Š	255	365	365
	H	90	110	110
Napájení	DC	48 V	-	48 V
	AC	-	230 V; 1ph; 50/60 Hz	-
<b>Měrný tepelný výkon</b>	<b>30 W/K</b>	<b>60 W/K</b>	<b>60 W/K</b>	<b>60 W/K</b>
Typ ovládání*	Aktivní řízení	Mechanický termostat	Aktivní řízení	Elektronické řízení
Nominální proud	2,4 A	1 A	4,8 A	4,8 A
Předřazená pojistka T	4 A	2 A	8 A	8 A
Příkon	100 W	230 W	235 W	235 W
Aerodynamický výkon ventilátorů při volném proudění vzduchu	530 m³/h	860 m³/h	1015 m³/h	1015 m³/h
Rozsah provozních teplot	-20 °C až +55 °C	-20 °C až +55 °C	-20 °C až +55 °C	-20 °C až +55 °C
Rozsah nastavení teploty	-5 °C až +55 °C	-5 °C až +55 °C	-5 °C až +55 °C	-5 °C až +55 °C
Hladina hluku	65 dB (A)	68 dB (A)	68 dB (A)	68 dB (A)
Hmotnost	15 kg	16 kg	16 kg	16 kg
<b>Příslušenství</b>	<b>Balení</b>			
Servisní klávesnice	1 ks	-	-	IDO-EO-PHC-KP

Výměník tepla vzduch/vzduch, měrný tepelný výkon 100 W/K				
Objednávací číslo		IDO-EE-10M-4	IDO-EE-10A-2	IDO-EE-10E-2
Rozměry v mm	V	1260	1260	1260
	Š	485	485	485
	H	152	152	152
Napájení	DC		48 V	48 V
	AC	230 V; 1ph; 50/60 Hz		
<b>Měrný tepelný výkon</b>		<b>100 W/K</b>	<b>100 W/K</b>	<b>100 W/K</b>
Typ ovládání *		Mechanický termostat	Aktivní řízení	Elektronické řízení
Nominální proud		2,28 A	4,8 A	4,8 A
Předřazená pojistka T		4 A	8 A	8 A
Příkon		490 W	235 W	235 W
Aerodynamický výkon ventilátorů při volném proudění vzduchu		1350 m <sup>3</sup> /h	1015 m <sup>3</sup> /h	1015 m <sup>3</sup> /h
Rozsah provozních teplot		-20 °C až +55 °C	-20 °C až +55 °C	-20 °C až +55 °C
Rozsah nastavení teploty		-5 °C až +55 °C	-5 °C až +55 °C	-5 °C až +55 °C
Hladina hluku		68 dB (A)	68 dB (A)	68 dB (A)
Hmotnost		28 kg	28 kg	28 kg
<b>Příslušenství</b>		<b>Balení</b>		
servisní klávesnice	1 ks	-	-	IDO-E0-PHC-KP

Výměník tepla vzduch/vzduch, měrný tepelný výkon 160 W/K				
Objednávací číslo		IDO-EE-16M-4	IDO-EE-16A-2	IDO-EE-16E-2
Rozměry v mm	V	1260	1260	1260
	Š	600	600	600
	H	152	152	152
Napájení	DC	-	48 V	48 V
	AC	230 V; 1ph; 50/60 Hz	-	-
<b>Měrný tepelný výkon</b>		<b>160 W/K</b>	<b>160 W/K</b>	<b>160 W/K</b>
Typ ovládání *		Mechanický termostat	Aktivní řízení	Elektronické řízení
Nominální proud		4,6 A	9,6 A	9,6 A
Předřazená pojistka T		8 A	16 A	16 A
Příkon		980 W	470 W	470 W
Aerodynamický výkon ventilátorů při volném proudění vzduchu		1350 m <sup>3</sup> /h	1015 m <sup>3</sup> /h	1015 m <sup>3</sup> /h
Rozsah provozních teplot		-20 °C až +55 °C	-20 °C až +55 °C	-20 °C až +55 °C
Rozsah nastavení		-5 °C až +55 °C	-5 °C až +55 °C	-5 °C až +55 °C
Hladina hluku		68 dB (A)	68 dB (A)	68 dB (A)
Hmotnost		41 kg	41 kg	41 kg
<b>Příslušenství</b>		<b>Balení</b>		
servisní klávesnice	1 ks	-	-	IDO-E0-PHC-KP

**\* TYPY OVLÁDÁNÍ:**

**Mechanický termostat:** Ovládá se pomocí mechanického termostatu. Hysterese je 4°C, proto ventilátor spíná při teplotě o 4°C vyšší než je nastavená požadovaná teplota.

**Aktivní řízení:** Sledování teploty, napájení 18 - 60 V DC, řídicí napětí 0 - 10 V pro rozsah teplot od + 10°C do +45°C.

**Elektronické řízení:** Elektronické řízení C102 reguluje jednotku na základě porovnání parametrů:

- nastavení teploty termostatu
- kontroly minimálního rozdílu jednoho stupně mezi venkovní a vnitřní teplotou
- řízením rychlosti cirkulace vzduchu vnitřního a vnějšího okruhu.

# VENKOVNÍ CHLADICÍ JEDNOTKY



## Rozsah dodávky:

- Jednotka připravená k zapojení a okamžitému používání

## Specifikace:

- Barva: RAL 7035 (světle šedá)
- Stupeň krytí: IP54 (volitelně IP55)
- Umístění jednotek:
  - a) standardně na bočnici
  - b) na předních dveřích (na dotaz)

**Poznámka: Jednotka je namontována a dodána společně s venkovní skříní outTEG.**

**Použití chladicích jednotek s free-coolingem přináší snížení nákladů na energii.**

## Chlazení

Vnitřní vzduch stále proudí přes vnitřní radiální ventilátor a je chlazen přes výparník. Ochlazený vzduch se poté vrací zpět do skříně. Kompresor spíná při překročení požadované teploty vnitřního vzduchu.

## Free-cooling

Regulační klapka umožňuje nastavit poměr proudění čerstvého nebo strojně chlazeného vzduchu do rozvaděče. V případě, že je klapka ve vertikální pozici, jednotka je v režimu aktivního chlazení a veškerý vnitřní vzduch je ochlazován výparníkem kompresorového chlazení. Venkovní vzduch pouze odebírá teplo kondenzátoru a nevstupuje do rozvaděče. Když je klapka v horizontální pozici, venkovní vzduch prochází rozvaděčem a mluvíme o volném chlazení neboli free-cooling. Kompresor může být v takovém případě zcela vypnut. Polohu klapky na základě teplot plynule řídí regulátor C100, který také spíná kompresorový okruh.

## Nouzová ventilace

Základní cirkulace vzduchu uvnitř skříně je zajištěna i v případě výpadku hlavního zdroje napájení. Základní díly ventilační jednotky (ventilátor výparníku, řízení, klapka free-cooling) musí být připojeny na zdroj stejnosměrného napětí (např. baterie).

Venkovní chladicí jednotky s free-coolingem a nouzovou ventilací, užitečný chladicí výkon 1000 - 2000 W						
Objednací číslo		IDO-EA-F100EA-4	IDO-EA-F100OD-2	IDO-EA-F140EA-4	IDO-EA-F200EA-4	IDO-EA-F200OD-2
Rozměry v mm	V	1200	1200	1200	1200	1200
	Š	417	417	417	417	417
	H	300	300	300	300	300
Napájení	DC	48 V	48 V (36-59 V)	48 V	48 V	48 V (36-59 V)
	AC	230 V; 1ph; 50/60 Hz	-	230 V; 1ph; 50/60 Hz	230 V; 1ph; 50/60 Hz	
Užitečný chladicí výkon	L35 L35	1000 W	500-1000 W	1400 W	2000 W	1000-2000 W
	L35 L50	750 W	250-750 W	1100 W	1750 W	750-1750 W
Free-cooling		Ano	Ano	Ano	Ano	Ano
Nouzová ventilace	48 V DC	Ano	Ne	Ano	Ano	Ne
Typ ovládání *		A	D	A	A	D
Příkon	DC	110 W	670 W	100 W	100 W	1390 W
	AC	400 W	-	785 W	1150 W	-
Nominální proud	DC	2,6 A	14 A	2,4 A	2,4 A	29 A
	AC	3 A	-	4,5 A	5,4 A	-
Rozběhový proud		16 A	-	17 A	20 A	-
Rozsah provozních teplot		-20 °C až +60 °C	-20 °C až +60 °C	-20 °C až +60 °C	-20 °C až +60 °C	-20 °C až +60 °C
Rozsah nastavení teploty		+25 °C až +45 °C	+25 °C až +45 °C	+25 °C až +45 °C	+25 °C až +45 °C	+25 °C až +45 °C
Hladina hluku		55 dB (A)	68 dB (A)	55 dB (A)	60 dB (A)	68 dB (A)
Hmotnost		59 kg	57 kg	61 kg	63 kg	61 kg
<b>Příslušenství</b>	<b>Balení</b>					
Servisní klávesnice	1 ks	IDO-EO-PHC-KP	IDO-EO-PHC-KP	IDO-EO-PHC-KP	IDO-EO-PHC-KP	IDO-EO-PHC-KP
Uživatelská klávesnice	1 ks	IDO-EA-CU-IF	IDO-EA-CU-IF	IDO-EA-CU-IF	IDO-EA-CU-IF	IDO-EA-CU-IF
Sada pro částečně zapuštěnou instalaci	1 ks	IDO-EA-FSF	IDO-EA-FSF	IDO-EA-FSF	IDO-EA-FSF	IDO-EA-FSF
Sada pro IP55	1 ks	IDO-EA-FK55	IDO-EA-FK55	IDO-EA-FK55	IDO-EA-FK55	IDO-EA-FK55

\* vysvětlení naleznete na straně 19

## Venkovní chladicí jednotky, užitečný chladicí výkon 800 a 850 W

Objednávací číslo		IDO-EA-EI80-4	IDO-EA-EE85-4
Rozměry v mm	V	774	634
	Š	308	308
	H	180	221
Napájení	AC	230 V; 1ph; 50/60 Hz	230 V; 1ph; 50/60 Hz
Užitečný chladicí výkon	L35 L35	800 W	850 W
	L35 L50	600 W	620 W
Příkon		513 W	415 W
Aerodynamický výkon ventilátorů při volném proudění vzduchu		324 m³/h	330 m³/h
Nominální proud	AC	2,3 A	2 A
Rozběhový proud	AC	16 A	15 A
Předřazená pojistka T		4 A	4 A
Rozsah provozních teplot		-20 °C až +55 °C	-20 °C až +55 °C
Rozsah nastavení teploty		+25 °C až +45 °C	+25 °C až +45 °C
Hladina hluku		65 dB (A)	65 dB (A)
Hmotnost		28 kg	26 kg
<b>Příslušenství</b>	Balení		
Signalizace poruchy	1 ks	IDO-EA-CAM	IDO-EA-CAM
Regulátor otáček	1 ks	IDO-EA-FSG	IDO-EA-FSG

Chladicí jednotky IDO-EA-xxx-x: Spínání pomocí mechanického termostatu. Tovární nastavení je 35°C. Hysterese je 4°C, proto kompresor spíná při teplotě o 4°C vyšší než je nastavená požadovaná teplota.

## Venkovní chladicí jednotky, užitečný chladicí výkon 1000 W

Objednávací číslo		IDO-EA-P100A-4	IDO-EA-P100M-4	IDO-EA-P100D-2
Rozměry v mm	V	955	955	955
	Š	417	417	417
	H	300	300	300
Napájení	DC	-	-	48 V (36-59V)
	AC	230 V; 1ph; 50/60 Hz	230 V; 1ph; 50/60 Hz	-
Užitečný chladicí výkon	L35 L35	1000 W	1000 W	500 - 1000 W
	L35 L50	750 W	750 W	250 - 750 W
Typ ovládání *		A	M	D
Příkon	DC	-	-	670 W
	AC	400 W	400 W	-
Nominální proud	DC	-	-	14 A
	AC	3 A	3 A	-
Rozběhový proud		16 A	16 A	-
Rozsah provozních teplot		-20 °C až +60 °C	-20 °C až +60 °C	-20 °C až +60 °C
Rozsah nastavení teploty		+25 °C až +45 °C	+25 °C až +45 °C	+25 °C až +45 °C
Hladina hluku		55 dB (A)	55 dB (A)	68 dB (A)
Hmotnost		56 kg	56 kg	54 kg
<b>Příslušenství</b>	Balení			
Servisní klávesnice	1 ks	IDO-EO-PHC-KP	-	IDO-EO-PHC-KP
Uživatelská klávesnice	1 ks	IDO-EA-CU-IF	-	IDO-EA-CU-IF
Sada pro částečně zapuštěnou instalaci	1 ks	IDO-EA-SF	IDO-EA-SF	IDO-EA-SF
Sada pro IP55	1 ks	IDO-EA-K55	IDO-EA-K55	IDO-EA-K55

**Poznámka:** Chladicí jednotky s jiným napájecím napětím na vyžádání.



Venkovní montáž



Částečně zapuštěná montáž



Plně zapuštěná montáž



Venkovní chladicí jednotky, užitečný chladicí výkon 1400 a 2000 W						
Objednávací číslo		IDO-EA-P140A-4	IDO-EA-P140M-4	IDO-EA-P200A-4	IDO-EA-P200M-4	IDO-EA-P200D-2
Rozměry v mm	V	955	955	955	955	955
	Š	417	417	417	417	417
	H	300	300	300	300	300
Napájení	DC	-	-	-	-	48 V (36-59 V)
	AC	230 V; 1ph; 50 až 60 Hz	230 V; 1ph; 50 až 60 Hz	230 V; 1ph; 50 až 60 Hz	230 V; 1ph; 50 až 60 Hz	230 V; 1ph; 50 až 60 Hz
Užitečný chladicí výkon	L35 L35	1400 W	1400 W	2000 W	2000 W	1000 - 2000 W
	L35 L50	1100 W	1100 W	1750 W	1750 W	750 - 1750 W
Typ ovládání *		A	M	A	M	D
Příkon	DC	-	-	-	-	1390 W
	AC	850 W	850 W	1230 W	1230 W	-
Nominální proud	DC	-	-	-	-	29 A
	AC	4,7 A	4,7 A	5,8 A	5,8 A	-
Rozběhový proud		17 A	17 A	20 A	20 A	-
Rozsah provozních teplot		-20 °C až +60 °C	-20 °C až +60 °C	-20 °C až +60 °C	-20 °C až +60 °C	-20 °C až +60 °C
Rozsah nastavení teploty		+25 °C až +45 °C	+25 °C až +45 °C	+25 °C až +45 °C	+25 °C až +45 °C	+25 °C až +45 °C
Hladina hluku		55 dB (A)	55 dB (A)	60 dB (A)	60 dB (A)	68 dB (A)
Hmotnost		58 kg	58 kg	60 kg	60 kg	58 kg
Příslušenství	Balení					
Servisní klávesnice	1 ks	IDO-EO-PHC-KP	-	IDO-EO-PHC-KP	-	IDO-EO-PHC-KP
Uživatelská klávesnice	1 ks	IDO-EA-CU-IF	-	IDO-EA-CU-IF	-	IDO-EA-CU-IF
Sada pro částečně zapuštěnou instalaci	1 ks	IDO-EA-SF	IDO-EA-SF	IDO-EA-SF	IDO-EA-SF	IDO-EA-SF
Sada pro IP55	1 ks	IDO-EA-K55	IDO-EA-K55	IDO-EA-K55	IDO-EA-K55	IDO-EA-K55

\* **A C100 řídicí jednotka:** Mikroprocesorová jednotka je vybavena svorkovnicí, ve které je nutné jednotlivé kontakty připojit na sledované prvky chladicí jednotky (kompresor, ventilátor apod.) Software permanentně ukládá průběh chlazení a nastavené parametry. Uložená data pak mohou sloužit k řešení případných poruch. C100 řídicí člen je uvnitř chladicí jednotky a lze tak ovládat pouze tuto jednotku.

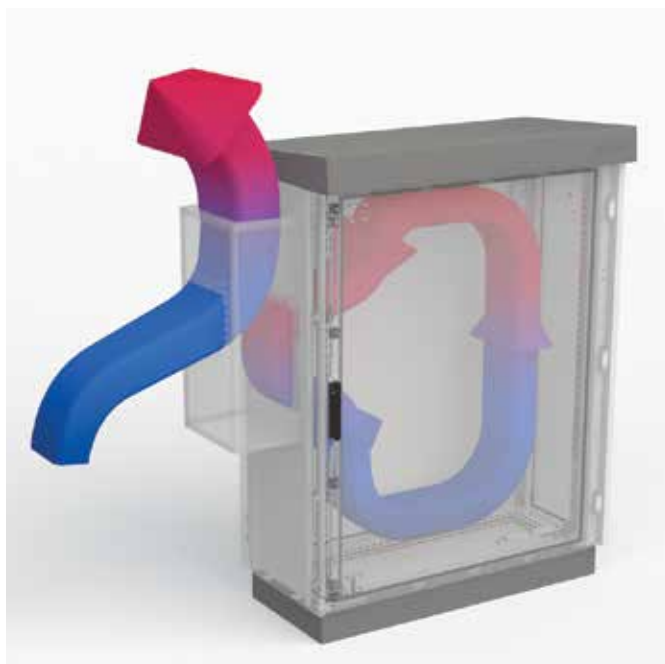
**M Vnitřní mechanický termostat:** Mechanický plynový termostat, kde nádoba s plynem je umístěna v místě přívodu vzduchu z rozvaděče. Teplota je měřena před vstupem na chladič.

**D Řízení DC napětím**

**POZNÁMKA:** Chladicí jednotky s jiným napájecím napětím a výkony na vyžádání.

## Chladicí jednotky s funkcí free-cooling

### Kompresorové chlazení



### Free-cooling chlazení



# Vnitřní vybavení

## MONTÁŽNÍ DESKA PLNÁ



### Rozsah dodávky:

- Včetně montážního příslušenství

### Specifikace:

- Materiál: 3 mm žárově pozinkovaný ocelový plech

Pro rozměry skříně V x Š v mm	Objednací číslo
800x600	IDO-MM-F86
800x800	IDO-MM-F88
1000x600	IDO-MM-F106
1000x800	IDO-MM-F108
1200x600	IDO-MM-F126
1200x800	IDO-MM-F128
1200x1000	IDO-MM-F1210
1200x1200	IDO-MM-F1212
1400x600	IDO-MM-F146
1400x800	IDO-MM-F148
1400x1200	IDO-MM-F1412
1600x600	IDO-MM-F166
1600x800	IDO-MM-F168
1600x1200	IDO-MM-F1612

## MONTÁŽNÍ DESKA POLOVIČNÍ



### Rozsah dodávky:

- Včetně montážního příslušenství

### Specifikace:

- Materiál: 3 mm žárově pozinkovaný ocelový plech

Pro rozměry skříně V x Š v mm	Objednací číslo
800x600	IDO-MM-H86
800x800	IDO-MM-H88
1000x600	IDO-MM-H106
1000x800	IDO-MM-H108
1200x600	IDO-MM-H126
1200x800	IDO-MM-H128
1200x1000	IDO-MM-H1210
1200x1200	IDO-MM-H1212
1400x600	IDO-MM-H146
1400x800	IDO-MM-H148
1400x1200	IDO-MM-H1412
1600x600	IDO-MM-H166
1600x800	IDO-MM-H168
1600x1200	IDO-MM-H1612

## 19", 21" VERTKÁLNÍ LIŠTY



### Rozsah dodávky:

- Včetně montážního příslušenství

### Specifikace:

- Materiál: 2 mm žárově pozinkovaný ocelový plech

**Poznámka: Pro instalaci je potřeba objednat L profil pro vertikální lišty.**

Pro výšku skříně v mm (v U)	Balení	Objednací číslo
800 (16U)	1 sada	IDO-MR-V8
1000 (21U)	1 sada	IDO-MR-V10
1200 (25U)	1 sada	IDO-MR-V12
1400 (30U)	1 sada	IDO-MR-V14
1600 (34U)	1 sada	IDO-MR-V16

Poznámka: 1 sada = 2 kusy.

## ETSI VERTIKÁLNÍ LIŠTY



### **Rozsah dodávky:**

- Včetně montážního příslušenství

### **Specifikace:**

- Materiál: 2 mm žárově pozinkovaný ocelový plech

**Poznámka: Pro instalaci je potřeba objednat L profil pro vertikální lišty.**

Pro výšku skříně v mm	Balení	Objednací číslo
800	1 sada	IDO-MR-E8
1000	1 sada	IDO-MR-E10
1200	1 sada	IDO-MR-E12
1400	1 sada	IDO-MR-E14
1600	1 sada	IDO-MR-E16

*Poznámka: 1 sada = 2 kusy.*

## L PROFIL PRO VERTIKÁLNÍ LIŠTY



### **Rozsah dodávky:**

- Včetně montážního příslušenství

### **Specifikace:**

- Materiál: 2 mm žárově pozinkovaný ocelový plech

Pro hloubku skříně v mm	Balení	Objednací číslo
400	1 sada	IDO-MR-L4
500	1 sada	IDO-MR-L5
600	1 sada	IDO-MR-L6
700	1 sada	IDO-MR-L7

*Poznámka: 1 sada = 4 kusy.*

## HORIZONTÁLNÍ LIŠTY



### **Rozsah dodávky:**

- Včetně montážního příslušenství

### **Specifikace:**

- Materiál: 2 mm žárově pozinkovaný ocelový plech

Pro skříně výška/šířka/hloubka v mm	Balení	Objednací číslo
400	1 sada	IDO-MR-H4
500	1 sada	IDO-MR-H5
600	1 sada	IDO-MR-H6
700	1 sada	IDO-MR-H7
800	1 sada	IDO-MR-H8
1000	1 sada	IDO-MR-H10
1200	1 sada	IDO-MR-H12
1400	1 sada	IDO-MR-H14
1600	1 sada	IDO-MR-H16

*Poznámka: 1 sada = 2 kusy.*

## TERMOSTAT PRO CHLAZENÍ A TOPENÍ



**Termostat pro chlazení** – pro regulaci ventilátorů. Termostat spíná ventilační jednotku při dosažení nastavené teploty.

**Termostat pro topení** – pro regulaci topných jednotek. Rozpínací kontakt vypne topné těleso při dosažení nastavené teploty.

### Termostat pro chlazení

Balení	Objednací číslo
1 ks	ID-E0-TC

### Termostat pro topení

Balení	Objednací číslo
1 ks	ID-E0-TH

### Rozsah dodávky:

- Jednotka připravená k zapojení

### Specifikace:

- Princip: bi-metalový termostat
- Tolerance:  $\pm 4$  K
- Hystereze:  $7^\circ\text{C} \pm 3$  K
- Spínací proud (max. zatížení):
  - a) 15 A (2 A), 120 V AC
  - b) 10 A (2 A), 250 V AC
  - c) DC 30 W při DC 24 V
- Max. spínaný proud: AC 16 A na 10 sec.
- Připojení: 2pólová svorka (vodič 2,5 mm<sup>2</sup>)
- Montáž: na DIN lištu 35 mm
- Stupeň krytí: IP20
- Rozměry: 55x33x43 mm
- Hmotnost: 40 g
- Rozsah teplot: 0 až +60 °C
- Provozní teplota: - 45 až +80 °C

## HYGROSTAT



Hygrostat je zařízení, které spíná topné jednotky, ventilátory nebo výměníky tepla při překročení nastavené hodnoty relativní vlhkosti, aby nedocházelo ke kondenzaci vlhkosti uvnitř skříně.

### Hygrostat

Balení	Objednací číslo
1 ks	ID-E0-HY

### Rozsah dodávky:

- Jednotka připravená k zapojení

### Specifikace:

- Montáž: na DIN lištu 35 mm
- Připojení: šroubová svorka
- Rozsah nastavení relativní vlhkosti: 35 - 100% RH
- Spínací proud (max. zatížení): 5 A / 230 V
- Hystereze:  $\pm 3\%$  RH
- Rozměry: 67x50x38 mm

## OSVĚTLENÍ



### Osvětlení

Balení	Objednací číslo
1 ks	ID-P0-L1-4

### Rozsah dodávky:

- Jednotka připravená k zapojení

### Specifikace:

- Příkon: 11 W
- Světelný zdroj: úsporná zářivka, patice 2G7
- Připojení: svorka 2,5 mm<sup>2</sup> s držákem kabelu, utahovací moment max. 0,8 Nm
- Montáž: šrouby M5
- Rozměry: 345x91x40 mm

## KOMPENZÁTOR TLAKU



Extrémní rozdíly mezi vnější teplotou prostředí a vnitřní teplotou v těsně uzavřených skříních (například při změnách počasí, přechodu den/noc) způsobují tlakové rozdíly. Tlakový spád může způsobit nežádoucí proniknutí prachu a vlhkosti do skříně a ohrozit spolehlivost elektronických zařízení. Kompenzátor je speciální zařízení, které zajišťuje vyrovnání tlaku a zároveň nedovolí pronikání prachu a vlhkosti zvenčí. Lze jej snadno instalovat.

### Kompenzátor tlaku

Balení	Objednací číslo
2 ks	ID-E0-PC

### Rozsah dodávky:

- 2 ks kompenzátorů tlaku

### Specifikace:

- Montáž: závit PG 29 s převlečnou maticí
- Montážní poloha: libovolná<sup>1</sup>
- Utahovací moment: 5 Nm (max. 10 Nm)
- Materiál: plast dle UL94 V-0, světle šedý
- Těsnění: těsnící kroužek NBR
- Plocha vzduchového rozhraní: 1,5 cm<sup>2</sup>
- Provozní/skladovací teplota: -45 až +70 °C (-49 až +158 °F)
- Stupeň krytí: IP 55
- Rozměry: Ø 65,5 mm x 30,5 mm

<sup>1</sup> Jiná instalace než vertikální snižuje stupeň krytí na IP54

## MONITOROVACÍ SYSTÉM RAMOS MINI



Monitorovací systém RAMOS (Rack MONitoring System) je navržen pro instalaci v rozvaděči a pro sledování jeho vnitřního i vnějšího prostředí. **RAMOS Mini** podporuje **dva senzory** (teplotu a vlhkost) a jeden dry kontakt, takže ostatní detektory, například záplavový detektor nebo kontakt dveří mohou být monitorovány. Ramos Mini umí **řídít externí vybavení**, jako například automatické dveřní kliky a elektronické zámky, PowerBox nebo další zařízení.

### Monitorovací systém RAMOS mini

Balení	Objednací číslo
1 ks	RAMOS Mini

### Rozsah dodávky:

- 1x jednotka RAMOS Mini
- 1x teplotní sensor RMS-ST-02
- 1x univerzální napájecí adaptér RMS-PW-05
- 1x držáky (přímý a úhlový)
- Instalační manuál, CD (RAMOS Setup)



# 19" příslušenství

## 19" VYVAZOVACÍ PANELE

### S PLASTOVÝMI OKY

Používají se pro uložení a horizontální vedení kabelů v rozvaděči.



DP-VP-P

#### Specifikace:

- Výška 1U nebo 2U
- Jednostranné vyvazování
- 5 plastových ok na jedné straně
- Oválné otvory v panelu umožňují průchod kabelů
- Povrchová úprava: prášková barva RAL (standard RAL 9005), oka černá

Obj. č.	V v U	Typ	Rozměry oka V x H v mm	Počet ok
DP-VP-P1	1	Přední	40 x 50	5
DP-VP-P3	2	Přední	80 x 60	5
DP-VP-P5	1	Přední	40 x 80	5
DP-VP-P7	2	Přední	80 x 80	5

## PLASTOVÁ VYVAZOVACÍ OKA

Montují se na 19" vertikální lišty a používají se pro vertikální nebo horizontální vedení kabelů v rozvaděči.



#### Specifikace:

- Provedení:
  - a) pro vertikální vedení kabelů
  - b) pro horizontální vedení kabelů
- Kovový držák pro montáž do 19" vertikálních lišt
- Povrchová úprava: prášková barva RAL (standard RAL 9005), oka černá

Obj. č.	V v mm	H v mm	Orientace
V0-P1-40/50	40	50	Horizontální
V0-P2-40/50	40	50	Vertikální
V0-P3-80/60	80	60	Horizontální
V0-P4-80/60	80	60	Vertikální
V0-P5-40/80	40	80	Horizontální
V0-P6-40/80	40	80	Vertikální
V0-P7-80/80	80	80	Horizontální
V0-P8-80/80	80	80	Vertikální

## 19" VYVAZOVACÍ PANELE S PLASTOVÝMI KANÁLY

Používají se pro uložení a horizontální vedení kabelů v rozvaděči.



DP-VP-K01

#### Specifikace:

- Výška 1U nebo 2U
- Jednostranné vyvazování
- Plastový kanál pro vedení kabelů
- Oválné otvory v panelu umožňují průchod kabelů
- Povrchová úprava: prášková barva RAL (standard RAL 9005), oka černá

Obj. č.	V v U	Typ	Duct Rozměry H x D in mm
DP-VP-K01	1	Přední	40 x 40
DP-VP-K02	1	Přední	40 x 60
DP-VP-K03	2	Přední	80 x 60

# HIGH DENSITY VYVAZOVACÍ SYSTÉM

High Density vyvazovací systém (HDWM) zajistí, že kabely budou správně uloženy při respektování požadovaných poloměrů ohybu podle stanovených norem.

- Vyrobeno z vysoce kvalitních materiálů
- Jednoduchá manipulace – kryt může být otevřen doprava, doleva nebo úplně sejmout
- Komplexní řešení s vynikajícím designem
- Efektivní poloměr ohybu



Přední design – HDWM-WM-3F

Horizontální HIGH DENSITY vyvazovací panely							
Obj. č.	Instalace	Typ	Počet prstů			Rozměry	
			Přední	Zadní	V v U	Š	V v mm
HDWM-HM-1F	Otevřený rám/rozvaděč	Přední	10	x	1	19"	112
HDWM-HM-2F	Otevřený rám/rozvaděč	Přední	10	x	2	19"	112
HDWM-HM-3F	Otevřený rám/rozvaděč	Přední	10	x	3	19"	112

Standardní vybavení: panel, instalační pokyny, 4 montážní sady

## NAPÁJECÍ PANELE

### Basic PDU

Tyto základní napájecí panely jsou určeny pro běžné nasazení, kde není vyžadována nadstandardní bezpečnost nebo kde nejsou specifické provozní požadavky.



Řízené PDU

### Monitorované napájecí panely

Monitorované napájecí panely obsahují snadno čitelný ampérmetr pro celou lištu a síťové rozhraní (Ethernet). Pro vzdálený monitoring proudového odběru ze zásuvek.

### Řízené napájecí panely

Řízené napájecí panely představují špičku ve funkčnosti a za pomoci vestavěného webového serveru a firewallu poskytují nepřekonatelné možnosti pro správu a sledování napájení.

- Zapínání/vypínání jednotlivých zásuvek umožňuje vzdálený reboot serverů
- Virtuální seskupování zásuvek pro reboot jedním kliknutím nebo pro servery s více přírady
- Řízení celých IT rozvaděčů nebo zátěží s nízkou prioritou jedním kliknutím
- Monitoring odběru proudu z jednotlivých zásuvek (POM)
- Uživatelsky nastavitelné pořadí zapínání zásuvek pro reboot

### Specifikace:

- Druh:
  - a) 19" montáž
  - b) 10" montáž
- Výstupní výkon:
  - a) SCHUKO, UTE, IEC320 C19: 16 A, 250 V
  - b) IEC320 C13: 10 A, 250 V
- Příkon: všechny typy obsahují 3 m napájecí kabel nebo C13 zástrčku bez kabelu, který je nutno objednat samostatně

Obj. č.	Montáž	V v U	Zástrčka	Množství	Přepětová ochrana	Spínač
<b>Základní PDU</b>						
DP-RP-06-UTESP <sup>1</sup>	19"	2	UTE	6	Ano	Ano
DP-RP-08-UTES	19"	1	UTE	8	Ne	Ano
DP-RP-09-UTE	19"	1	UTE	9	Ne	Ne
DP-RP-12-IECC13	19"	1	IEC320 C13	12	Ne	No
<b>Monitorované PDU</b>						
IP-DMI-008C300016 <sup>2</sup>	19"	1	IEC320 C13	8	Ne	Ne
<b>Řízené PDU</b>						
IP-DMA-008C300016 <sup>2</sup>	19"	1	IEC320 C13	8	Ne	Ano <sup>3</sup>
IP-DMA-008C3POM16 <sup>2,4</sup>	19"	1	IEC320 C13	8	Ne	Ano <sup>3</sup>
IP-DMA-008C3POM16 <sup>2,4</sup>	19"	1	IEC320 C13	8	Ne	Ano <sup>3</sup>

1 – panel obsahuje VF filtr

2 – vstupní napájecí kabel C20 se musí objednat zvlášť

3 – zapínání/vypínání jednotlivých zásuvek umožňuje vzdálený reboot serverů

4 – "POM" znamená "per-outlet-monitored", tento model měří odběr z každé zásuvky samostatně

# Datová a telekomunikační řešení

## CONTEG ŘEŠENÍ PRO DATOVÁ CENTRA

Komplexní sortiment výrobků a technologií zahrnující rozvaděče, chladicí jednotky, prvky inteligentního napájení a dalšího doplňkového příslušenství nabízí široké možnosti návrhů datových center. Naše vysoce kvalitní rozvaděče, otevřené rámy a produkty kabelového managementu pomáhají zajistit, že Vaše důležité technologie zůstávají ve stabilním a ideálním provozním prostředí.

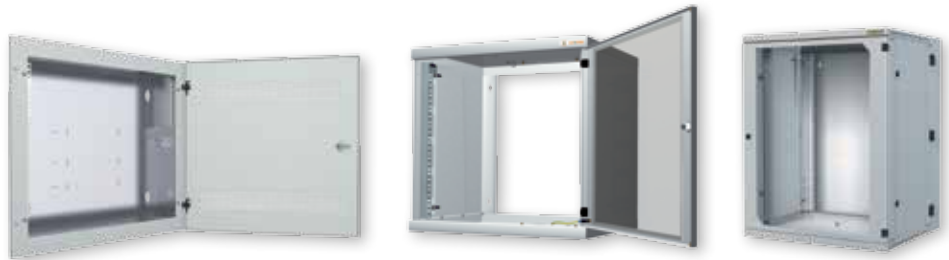
CONTEG také spolupracuje s předními průmyslovými společnostmi a kombinuje osvědčené postupy s vysoce kvalitními produkty, což přináší flexibilitu při návrhu zařízení a strategii chlazení v datovém centru. Adaptabilní modulární systém Vám zaručuje, že bez ohledu na to, zda si vyberete plnou sestavu nebo jen její jednotlivé části, zůstává zachována kvalita a flexibilita veškerých systémů.



## ROZVADĚČE

Rozvaděče slouží k bezpečnému a přehlednému uložení aktivních a pasivních prvků včetně potřebné kabeláže. Naše široké portfolio rozvaděčů zahrnuje jak univerzální typy se svařovanou i montovanou konstrukcí, tak speciální rozvaděče pro konkrétní užití (např. serverové rozvaděče) včetně široké škály příslušenství. Naším hlavním cílem je uspokojit každého zákazníka, proto neustále rozvíjíme a doplňujeme naše portfolio produktů a jejich příslušenství.

- **Stojanové rozvaděče**
- **Otevřené rámy**
- **Nástěnné a SOHO rozvaděče**



## VNITŘNÍ CHLADICÍ JEDNOTKY

Nedílnou součástí komplexního řešení pro datová centra jsou i jednotky individuální klimatizace z našeho portfolia Targeted Cooling (cílené chlazení). V naší nabídce naleznete všechny typy jednotlivých klimatizačních jednotek - střešní, nástěnné i boční. Dále Vám můžeme nabídnout ventilační jednotky a další produkty pro směrování toku vzduchu, jejichž užití je předpokladem efektivního chlazení instalované techniky.

- **Boční chladicí jednotky CoolTeg**
- **Střešní a nástěnné klimatizační jednotky CoolSpot**



## KABELOVÝ MANAGEMENT

Správná organizace kabelového vedení je nedílnou součástí každé instalace a to jak v jednotlivých rozvaděčích, tak i v rámci celých datových sálů. Naše řada **High Density vyvazovacích systémů** podporuje přesnou organizaci kabeláže uvnitř rozvaděčů nebo otevřených rámců při dodržení poloměrů ohybů moderních datových kabelů. High Density vyvazovací systém je doplněn o řešení **OptiWay**, které zajistí bezpečné vedení optických a metalických kabelů mimo vlastní rozvaděč. Naše portfolio obsahuje také produkty standardního kabelového managementu od kabelových ok až po kabelové žlaby a jednotlivé úchyty.

- **High density vyvazovací systém**
- **OptiWay systém vedení optických a metalických kabelů**



**Více informací naleznete na [www.conteg.cz](http://www.conteg.cz)  
nebo kontaktujte naše obchodní zástupce.**

**CONTEG, spol. s r.o.**  
**Vedení společnosti Česká republika:**

Na Vítězné pláni 1719/4  
140 00 Praha 4

Tel.: +420 261 219 182

Fax: +420 261 219 192

**Výrobní závod Česká republika:**

K Silu 2179  
393 01 Pelhřimov

Tel.: +420 565 300 300

Fax: +420 565 533 955

outdoor@conteg.cz

www.conteg.cz

**Místní pobočky CONTEG:**

Rakousko: +43 699 1819 7071

Benelux: +32 477 957 126

Východní Evropa/Skandinávie: +49 172 8484 346

Francie, Maghreb: +33 686 074 386

Německo/Švýcarsko/

Pobaltí/Dánsko/Itálie: +49 170 523 4958

Střední východ: +971 555 08 32 41

Rusko, CIS: +7 495 967 3840

Ačkoli tato brožura byla připravena, zkompletována a zkontrolována s největší možnou péčí, CONTEG, spol. s r.o. nemůže přebírat žádnou odpovědnost za případné nepřesnosti nebo opomenutí v této publikaci uvedené. V důsledku neustálého vývoje a pokroku si CONTEG, spol. s r.o. rovněž vyhrazuje právo na změnu detailů a technických specifikací výrobků uvedených v této brožuře. Takové změny ani tiskové omyly nemohou zakládat žádný nárok na odškodnění.